

KATALOG/CATALOGUE >


>
REVISION
2020



PRODUCTS FOR HEROES



A Unit of IDEX Corporation

- 
- 04 Turbo-Spritzen
Turbo nozzles
 - 14 Turbo-Spritzen mit Vollstrahlsperre
Turbo nozzles with full jet lock
 - 16 Turbo-Spritzen GOLD
Turbo nozzles GOLD
 - 20 Turbomatic - Automatikstrahlrohr
Turbomatic automatic nozzle
 - 22 Turbo-Spritzen WANDHYDRANT
Turbo nozzles WALL HYDRANT
 - 24 Turbo-Twist
Turbo-Twist
 - 32 Pistolenstrahlrohre
Pistol nozzles
 - 36 Stützkrümmer
Branchpipe holder
 - 38 HS-Strahlrohre
HS nozzles
 - 42 Mehrzweckstrahlrohre
Jet / spray branchpipes
 - 46 Mehrzweckstrahlrohre mit
Mannschutzbrause
*Jet / spray branchpipes
with water curtain*
 - 50 Sonderstrahlrohre
Special application nozzles
 - 54 Wasserschilder
Water shields

STRAHLROHRE & DÜSEN NOZZLE PIPES & NOZZLES



- BSP
- STORZ
- BI/BSRT
- DSP/AR
- GOST

! **Andere Modelle und Anschlussarten auf Anfrage**

Other types and connection systems on request



TURBO-SPRITZEN TURBO NOZZLES

AWG Turbo-Spritzen entsprechen der Strahlrohrnorm DIN EN 15182 und bestehen mit einfachem Handling. Das Öffnen und Schließen erfolgt über den Schalthebel, die Einstellung der Durchflussmenge mittels Drehring – auch unter Druck! Die ausgezeichnete Löschwirkung wird vom Vollstrahl (0°), über den schmalen Sprühstrahl (30°) bis hin zum breiten Sprühstrahl (Standard 120°) erzielt. Eine wirkungsvolle Hilfe zum Erasten der eingestellten Durchflussmenge und Strahlform auch bei Nullsicht sind zwei Pointer. Alle Modelle sind mit einem drehbaren Eingang ausgestattet. Das verhindert unbeabsichtigtes Entkuppeln – ein Zugewinn an Sicherheit. AWG Turbo-Spritzen sind hochspannungsgeprüft nach DIN VDE 0132. Der zulässige max. Betriebsdruck liegt bei PN = 16 bar.

AWG Turbo-Nozzles meet the standard DIN EN 15182 for branchpipes and impress with simple handling. Opening and closing is done via the bow handle, the adjustment of the flow rate by turning the ring – even under pressure! The excellent extinguishing power is achieved by the means of different ranges – at full jet (0°) via small spray jet (30°) up to spray jet (standard 120°). Two pointers are an effective aid for sensing the set flow rate and jet shape even under zero visibility conditions. All models are equipped with a 360° fulltime swivelling inlet. This prevents unintentional disconnection – a gain in safety. AWG Turbo nozzles are high voltage approved according to DIN VDE 0132. The permissible max. operating pressure is at PN = 16 bar.



ID 11196633

TURBO-SPRITZE 2090 TURBO NOZZLE 2090

Das AWG Hohlstrahlrohr Turbo-Spritze 2090 wurde speziell für die Vegetations- und Waldbrandbekämpfung entwickelt. Maximierte Löschwasserreichweite und hohe Mobilität machen sie zum optimalen Einsatzgerät. Mit den geringen Durchflussmengen von nur 30/60/90 l/min ist die AWG Turbo-Spritze 2090 speziell auf den Einsatz mit den in der Vegetationsbrandbekämpfung typischen D-Schlauchleitungen ausgelegt.

Wurfweite im Vollstrahlmodus: 12-17-22 m.
Wurfweite im Sprühstrahlmodus: 3-4,5-6 m.

The AWG Turbo-Nozzle 2090 has been developed especially for vegetation fires and defending forest- and bushfires. The perfect operation tool that combines maximized flow range with high mobility. With the low flow range of 30/60/90 l/min it's perfectly designed for use with small D-hose lines, typically used for vegetation fire defending.

*Throw distance full jet: 12-17-22 m.
Throw distance spray jet: 3-4.5-6 m.*

EINGANG: BSP-INNENGEWINDE INLET: FEMALE THREAD

Eingang Inlet	Durchflussraster / 6 bar [l/min] Flow range / 6 bar [l/min]	Turborad Spinning teeth	Hochdruck High pressure	Handgriff Pistol grip	Farbe Colour	LxBxH [mm] LxWxH [mm]	Gewicht [kg] Weight [kg]	AWG Id-Nr. AWG ID-No.
G 1"	30-60-90			✓	■ ■	237x100x232	1,4	11997533

EINGANG: STORZ INLET: STORZ

Eingang Inlet	Durchflussraster / 6 bar [l/min] Flow range / 6 bar [l/min]	Turborad Spinning teeth	Hochdruck High pressure	Handgriff Pistol grip	Farbe Colour	LxBxH [mm] LxWxH [mm]	Gewicht [kg] Weight [kg]	AWG Id-Nr. AWG ID-No.
25-D	30-60-90			✓	■ ■	253x100x232	1,5	11196633

Zubehör für die AWG Turbo-Spritzten auf Seite 12.

Accessories for AWG Turbo nozzles on page 12.

TURBO-SPRITZE 2130

TURBO NOZZLE 2130



ID 60605133

Das AWG Hohlstrahlrohr Turbo-Spritze 2130 ist für die Bekämpfung kleiner Feuer an der formstabilen Schnellangriffseinrichtung konzipiert. Hierbei stehen die Durchflussmengen und die Druckverluste im Schlauch in einem optimalen Verhältnis. Der zulässige Betriebsdruck für die Modelle 2130 der Baugröße 1 ist PN16, bei Hochdruckausführungen PN40.

Wurfweite im Vollstrahlmodus: 15-22-27 m.
Wurfweite im Sprühstrahlmodus: 5-6-7 m.

The AWG Turbo-Nozzle 2130 is designed for fighting small fires on quick attack devices and hose reels. Flow rates and friction losses in the hose are balanced perfectly.

The admissible working pressure for type 2130 of size 1 is PN16, at high pressure model PN40.

Throw distance full jet: 15-22-27 m.

Throw distance spray jet: 5-6-7 m.

EINGANG: BSP-AUSSENGEWINDE

INLET: BSP MALE THREAD

Eingang Inlet	Durchflussraster / 6 bar [l/min] Flow range / 6 bar [l/min]	Turborad Spinning teeth	Hochdruck High pressure	Handgriff Pistol grip	Farbe Colour	LxBxH [mm] LxWxH [mm]	Gewicht [kg] Weight [kg]	AWG Id-Nr. AWG ID-No.
G 2" A	40-80-130			✓	■ ■	248x100x230	1,4	60589233

EINGANG: BSP-INNENGEWINDE

INLET: BSP FEMALE THREAD

Eingang Inlet	Durchflussraster / 6 bar [l/min] Flow range / 6 bar [l/min]	Turborad Spinning teeth	Hochdruck High pressure	Handgriff Pistol grip	Farbe Colour	LxBxH [mm] LxWxH [mm]	Gewicht [kg] Weight [kg]	AWG Id-Nr. AWG ID-No.
G 1"	40-80-130		✓	✓	■ ■	230x100x230	1,6	60605133

EINGANG: STORZ

INLET: STORZ



ID 10073733

Eingang Inlet	Durchflussraster / 6 bar [l/min] Flow range / 6 bar [l/min]	Turborad Spinning teeth	Hochdruck High pressure	Handgriff Pistol grip	Farbe Colour	LxBxH [mm] LxWxH [mm]	Gewicht [kg] Weight [kg]	AWG Id-Nr. AWG ID-No.
25-D	40-80-130			✓	■ ■	265x100x230	1,5	60594433
25-D	40-80-130		✓	✓	■ ■	265x100x230	1,6	60616933 ¹⁾
38	40-80-130		✓	✓	■ ■	270x100x230	1,8	60605333 ¹⁾
52-C	40-80-130			✓	■ ■	265x100x230	1,6	10073733

Zubehör für die AWG Turbo-Spritzen auf Seite 12.

Accessories for AWG Turbo nozzles on page 12.

1) Kupplung aus Messing. / Adapter made of brass.



ID 10072833

TURBO-SPRITZE 2235 TURBO NOZZLE 2235

Die AWG Hohlstrahlrohr Turbo-Spritzen 2235 sind ausgelegt auf die unterschiedlichen Arten der Brandbekämpfung. Sie erfüllen zahlreiche nationale und internationale Standards und können sowohl im Innenangriff als auch im Außenangriff eingesetzt werden.

Wurfweite im Vollstrahlmodus: 18-26-30 m.
Wurfweite im Sprühstrahlmodus: 7-10-13 m.

The AWG Turbo-Nozzle 2235 is designed to fight various type of fires. These nozzles fulfil numerous national and international standards and can be used for internal as well as outside attack.

*Throw distance full jet: 18-26-30 m.
Throw distance spray jet: 7-10-13 m.*

EINGANG: BSP-AUSSENGEWINDE INLET: BSP MALE THREAD

Eingang Inlet	Durchflussraster / 6 bar [l/min] Flow range / 6 bar [l/min]	Turborad Spinning teeth	Handgriff Pistol grip	Farbe Colour	LxBxH [mm] LxWxH [mm]	Gewicht [kg] Weight [kg]	AWG Id-Nr. AWG ID-No.
G 2" A	60-130-235	✓	✓	■ ■	270x109x245	2,2	60569733

EINGANG: STORZ INLET: STORZ

Eingang Inlet	Durchflussraster / 6 bar [l/min] Flow range / 6 bar [l/min]	Turborad Spinning teeth	Handgriff Pistol grip	Farbe Colour	LxBxH [mm] LxWxH [mm]	Gewicht [kg] Weight [kg]	AWG Id-Nr. AWG ID-No.
52-C	60-130-235	✓		■ ■	290x109x142	2,3	60601533
52-C	60-130-235	✓	✓	■ ■	290x109x245	2,4	10072833
52-C	60-130-235	✓	✓	■ ■	290x109x245	2,9	10072802 ¹⁾
65	60-130-235	✓	✓	■ ■	315x120x245	2,6	60570733
65	60-130-235	✓	✓	■ ■	315x120x245	3,0	60570702 ¹⁾
75-B	60-130-235	✓	✓	■ ■	320x126x245	2,6	10073033

EINGANG: BI MALE INLET: BI MALE

Eingang Inlet	Durchflussraster / 6 bar [l/min] Flow range / 6 bar [l/min]	Turborad Spinning teeth	Handgriff Pistol grip	Farbe Colour	LxBxH [mm] LxWxH [mm]	Gewicht [kg] Weight [kg]	AWG Id-Nr. AWG ID-No.
1 ½" m	60-130-235	✓	✓	■ ■	279x109x245	2,2	60584633
2 ½" m	60-130-235	✓	✓	■ ■	289x109x245	2,4	60578833

EINGANG: GOST INLET: GOST

Eingang Inlet	Durchflussraster / 6 bar [l/min] Flow range / 6 bar [l/min]	Turborad Spinning teeth	Handgriff Pistol grip	Farbe Colour	LxBxH [mm] LxWxH [mm]	Gewicht [kg] Weight [kg]	AWG Id-Nr. AWG ID-No.
50	60-130-235	✓	✓	■ ■	291x109x245	2,4	60670633

Zubehör für die AWG Turbo-Spritzen auf Seite 12.

Accessories for AWG Turbo nozzles on page 12.

1) Kupplung aus Messing. / Adapter made of brass.



ID 10071833

TURBO-SPRITZE 2400

TURBO NOZZLE 2400

Die AWG Hohlstrahlrohr Turbo-Spritzen 2400 sind ausgelegt auf die unterschiedlichen Arten der Brandbekämpfung. Sie erfüllen zahlreiche nationale und internationale Standards und können sowohl im Innenangriff als auch im Außenangriff eingesetzt werden.

The AWG Turbo-Nozzle 2400 is designed to fight various type of fires. These nozzles fulfil numerous national and international standards and can be used for internal as well as outside attack.

Throw distance full jet: 26-32-40 m.

Throw distance spray jet: 11-14-16 m.

Wurfweite im Vollstrahlmodus: 26-32-40 m.
Wurfweite im Sprühstrahlmodus: 11-14-16 m.

EINGANG: BSP-AUSSENGEWINDE

INLET: BSP MALE THREAD

Eingang Inlet	Durchflussraster / 6 bar [l/min] Flow range / 6 bar [l/min]	Turborad Spinning teeth	Handgriff Pistol grip	Farbe Colour	LxBxH [mm] LxWxH [mm]	Gewicht [kg] Weight [kg]	AWG Id-Nr. AWG ID-No.
G 2" A	130-235-400	✓	✓	■ ■	300x109x245	2,2	60569633

EINGANG: STORZ

INLET: STORZ

Eingang Inlet	Durchflussraster / 6 bar [l/min] Flow range / 6 bar [l/min]	Turborad Spinning teeth	Handgriff Pistol grip	Farbe Colour	LxBxH [mm] LxWxH [mm]	Gewicht [kg] Weight [kg]	AWG Id-Nr. AWG ID-No.
38	130-235-400	✓	✓	■ ■	293x109x245	2,3	62024533
52-C	130-235-400	✓		■ ■	290x109x142	2,4	10071801
52-C	130-235-400	✓	✓	■ ■	290x109x245	2,4	10071833
65	130-235-400	✓	✓	■ ■	315x120x245	2,6	60570833
75-B	130-235-400	✓	✓	■ ■	320x126x245	2,7	10072933

EINGANG: BI MALE

INLET: BI MALE

Eingang Inlet	Durchflussraster / 6 bar [l/min] Flow range / 6 bar [l/min]	Turborad Spinning teeth	Handgriff Pistol grip	Farbe Colour	LxBxH [mm] LxWxH [mm]	Gewicht [kg] Weight [kg]	AWG Id-Nr. AWG ID-No.
2 1/2" m	130-235-400	✓	✓	■ ■	289x109x245	2,4	60578933

EINGANG: GOST

INLET: GOST

Eingang Inlet	Durchflussraster / 6 bar [l/min] Flow range / 6 bar [l/min]	Turborad Spinning teeth	Handgriff Pistol grip	Farbe Colour	LxBxH [mm] LxWxH [mm]	Gewicht [kg] Weight [kg]	AWG Id-Nr. AWG ID-No.
50	130-235-400	✓	✓	■ ■	291x109x245	2,4	60647133
70	130-235-400	✓	✓	■ ■	302x128x245	2,6	60670733

Zubehör für die AWG Turbo-Spritzen auf Seite 12.

Accessories for AWG Turbo nozzles on page 12.



ID 69785260

TURBO-SPRITZE 2475 TURBO NOZZLE 2475

Die AWG Hohlstrahlrohr Turbo-Spritzen 2475 sind ausgelegt auf die unterschiedlichen Arten der Brandbekämpfung. Sie erfüllen zahlreiche nationale und internationale Standards und können sowohl im Innenangriff als auch im Außenangriff eingesetzt werden.

Besonders leicht und handlich sind die Modelle 2475, weil hier Schalthebel und Handgriff aus leichtem, schlagfestem Polyamid gefertigt sind. Die angegebenen Durchflussmengen gelten für einen Eingangsdruck von 7 bar, dies entspricht 100 PSI.

Wurfweite im Vollstrahlmodus: 25-31-38-44 m.
Wurfweite im Sprühstrahlmodus: 10-13-17-19 m.

The AWG Turbo-Nozzle 2475 is designed to fight various type of fires. These nozzles fulfil numerous national and international standards and can be used for internal as well as outside attack.

The type 2475 is extremely light and handy due to handle and grip made of light and impact-resistant polyamide. The indicated flow rates apply at an inlet pressure of 7 bar, corresponding to 100 PSI.

*Throw distance full jet: 25-31-38-44 m.
Throw distance spray jet: 10-13-17-19 m.*

EINGANG: BSP-AUSSENGEWINDE INLET: BSP MALE THREAD

Eingang Inlet	Durchflussraster / 7 bar [l/min] Flow range / 7 bar [l/min]	Turborad Spinning teeth	Handgriff Pistol grip	Farbe Colour	LxBxH [mm] LxWxH [mm]	Gewicht [kg] Weight [kg]	AWG Id-Nr. AWG ID-No.
G 1½"	115-230-360-475	✓	✓	■ ■	266x112x245	1,9	69000260
G 2" A	115-230-360-475	✓	✓	■ ■	263x112x245	2,0	69785260

EINGANG: STORZ INLET: STORZ

Eingang Inlet	Durchflussraster / 7 bar [l/min] Flow range / 7 bar [l/min]	Turborad Spinning teeth	Handgriff Pistol grip	Farbe Colour	LxBxH [mm] LxWxH [mm]	Gewicht [kg] Weight [kg]	AWG Id-Nr. AWG ID-No.
52-C	115-230-360-475	✓	✓	■ ■	295x112x245	2,2	69772760

EINGANG: BI MALE INLET: BI MALE

Eingang Inlet	Durchflussraster / 6 bar [l/min] Flow range / 6 bar [l/min]	Turborad Spinning teeth	Handgriff Pistol grip	Farbe Colour	LxBxH [mm] LxWxH [mm]	Gewicht [kg] Weight [kg]	AWG Id-Nr. AWG ID-No.
2 ½" m	115-230-360-475	✓	✓	■ ■	289x112x245	2,3	60745533

EINGANG: GOST INLET: GOST

Eingang Inlet	Durchflussraster / 7 bar [l/min] Flow range / 7 bar [l/min]	Turborad Spinning teeth	Handgriff Pistol grip	Farbe Colour	LxBxH [mm] LxWxH [mm]	Gewicht [kg] Weight [kg]	AWG Id-Nr. AWG ID-No.
50	115-230-360-475	✓	✓	■ ■	290x112x245	2,2	69778160 ¹⁾

Zubehör für die AWG Turbo-Spritzen auf Seite 12.

Accessories for AWG Turbo nozzles on page 12.

2) Typenschild russischsprachig. / Label in Russian language.



ID 20208833

TURBO-SPRITZE 2750 TURBO NOZZLE 2750

Die AWG Hohlstrahlrohre Turbo-Spritzen 2750 sind zum Löschen im Außenbereich geeignet. Eine jeweils großzügige Durchflussleistung ermöglicht die Ausbringung von großen Löschwassermengen auf umfassende Brandherde, auch in der typischen Riegelstellung.

Wurfweite im Vollstrahlmodus: 35-41-45 m.
Wurfweite im Sprühstrahlmodus: 13-17-19 m.

The AWG Turbo-Nozzle 2750 is the rods of choice for extinguishing from outside of a building. A generous selectable flow rates enables the application of large quantities of extinguishing water to extensive fire sources.

*Throw distance full jet: 35-41-45 m.
Throw distance spray jet: 13-17-19 m.*

EINGANG: BSP-AUSSENGEWINDE

INLET: BSP MALE THREAD

Eingang Inlet	Durchflussraster / 6 bar [l/min] Flow range / 6 bar [l/min]	Turborad Spinning teeth	Handgriff Pistol grip	Farbe Colour	LxBxH [mm] LxWxH [mm]	Gewicht [kg] Weight [kg]	AWG Id-Nr. AWG ID-No.
G 2" A	360-550-750		✓	■ ■	350x115x245	3,4	60617033
G 2 1/2"	360-550-750		✓	■ ■	366x115x245	3,4	20803733

EINGANG: STORZ

INLET: STORZ

Eingang Inlet	Durchflussraster / 6 bar [l/min] Flow range / 6 bar [l/min]	Turborad Spinning teeth	Handgriff Pistol grip	Farbe Colour	LxBxH [mm] LxWxH [mm]	Gewicht [kg] Weight [kg]	AWG Id-Nr. AWG ID-No.
52-C	360-550-750		✓	■ ■	370x115x245	3,6	60617133
75-B	360-550-750		✓	■ ■	380x126x245	3,8	20208833

EINGANG: BI MALE

INLET: BI MALE

Eingang Inlet	Durchflussraster / 6 bar [l/min] Flow range / 6 bar [l/min]	Turborad Spinning teeth	Handgriff Pistol grip	Farbe Colour	LxBxH [mm] LxWxH [mm]	Gewicht [kg] Weight [kg]	AWG Id-Nr. AWG ID-No.
2 1/2" m	360-550-750		✓	■ ■	364x115x245	3,5	60618033

EINGANG: DSP MIT VERRIEGELUNG

INLET: DSP WITH LOCKING

Eingang Inlet	Durchflussraster / 6 bar [l/min] Flow range / 6 bar [l/min]	Turborad Spinning teeth	Handgriff Pistol grip	Farbe Colour	LxBxH [mm] LxWxH [mm]	Gewicht [kg] Weight [kg]	AWG Id-Nr. AWG ID-No.
65	360-550-750		✓	■ ■	446x115x245	3,5	60632033

EINGANG: GOST

INLET: GOST

Eingang Inlet	Durchflussraster / 6 bar [l/min] Flow range / 6 bar [l/min]	Turborad Spinning teeth	Handgriff Pistol grip	Farbe Colour	LxBxH [mm] LxWxH [mm]	Gewicht [kg] Weight [kg]	AWG Id-Nr. AWG ID-No.
80	360-550-750		✓	■ ■	382x126x245	3,9	62002133

Zubehör für die AWG Turbo-Spritzen auf Seite 12.

Accessories for AWG Turbo nozzles on page 12.



ID 60618133

TURBO-SPRITZE 2950 TURBO NOZZLE 2950

Die AWG Hohlstrahlrohre Turbo-Spritzen 2950 sind zum Löschen im Außenbereich geeignet. Eine jeweils großzügige Durchflussleistung ermöglicht die Ausbringung von großen Löschwassermengen auf umfassende Brandherde, auch in der typischen Riegelstellung.

Wurfweite im Vollstrahlmodus: 41-45-47 m.
Wurfweite im Sprühstrahlmodus: 17-19-21 m.

The AWG Turbo-Nozzle 2950 is the rods of choice for extinguishing from outside of a building. A generous selectable flow rates enables the application of large quantities of extinguishing water to extensive fire sources.

*Throw distance full jet: 41-45-47 m.
Throw distance spray jet: 17-19-21 m.*

EINGANG: BSP-AUSSENGEWINDE INLET: BSP MALE THREAD

Eingang Inlet	Durchflussraster / 6 bar [l/min] Flow range / 6 bar [l/min]	Turborad Spinning teeth	Handgriff Pistol grip	Farbe Colour	LxBxH [mm] LxWxH [mm]	Gewicht [kg] Weight [kg]	AWG Id-Nr. AWG ID-No.
G 2" A	550-750-950		✓	■ ■	350x115x245	3,4	60617333

EINGANG: STORZ INLET: STORZ

Eingang Inlet	Durchflussraster / 6 bar [l/min] Flow range / 6 bar [l/min]	Turborad Spinning teeth	Handgriff Pistol grip	Farbe Colour	LxBxH [mm] LxWxH [mm]	Gewicht [kg] Weight [kg]	AWG Id-Nr. AWG ID-No.
65	550-750-950		✓	■ ■	375x120x245	3,5	60667133
75-B	550-750-950		✓	■ ■	380x126x245	3,7	60617533

EINGANG: BI MALE INLET: BI MALE

Eingang Inlet	Durchflussraster / 6 bar [l/min] Flow range / 6 bar [l/min]	Turborad Spinning teeth	Handgriff Pistol grip	Farbe Colour	LxBxH [mm] LxWxH [mm]	Gewicht [kg] Weight [kg]	AWG Id-Nr. AWG ID-No.
2 1/2" m	550-750-950		✓	■ ■	364x115x245	3,5	60618133

EINGANG: GOST INLET: GOST

Eingang Inlet	Durchflussraster / 6 bar [l/min] Flow range / 6 bar [l/min]	Turborad Spinning teeth	Handgriff Pistol grip	Farbe Colour	LxBxH [mm] LxWxH [mm]	Gewicht [kg] Weight [kg]	AWG Id-Nr. AWG ID-No.
70	550-750-950		✓	■ ■	377x126x245	3,9	62001133

Zubehör für die AWG Turbo-Spritzen auf Seite 12.

Accessories for AWG Turbo nozzles on page 12.

ZUBEHÖR FÜR TURBO-SPRITZEN ACCESSORIES FOR TURBO NOZZLES

FIRE-EX TURBO 1000 KARTUSCHENHALTER FIRE-EX TURBO 1000 CARTRIDGE ADAPTER



ID 30079959

Passend für Turbo-Spritze
Suitable for Turbo nozzle

Gewicht [kg] AWG Id-Nr.
Weight [kg] AWG ID-No.

2130 ¹⁾, 2235, 2400, 2475, 2750, 2950, Turbo-Twist

0,02

30079959 ¹⁾

NETZMITTEL FIRE-EX WETTING AGENT FIRE-EX



ID 50409699

Passend für Größe
Suitable for size

Stück/Packung
Pieces/bag

Gewicht [kg] AWG Id-Nr.
Weight [kg] AWG ID-No.

FIRE-EX Turbo 1000

20

2,4

50409699

SCHAUMAUFSATZ GRÖSSE 1 FOAM ATTACHMENT SIZE 1



ID 30007433

Nenngröße
Nominal size

Passend für Turbo-Spritze
Suitable for Turbo nozzle

Ø/L [mm]
Ø/L [mm]

Gewicht [kg] AWG Id-Nr.
Weight [kg] AWG ID-No.

Größe 1

2090, 2130

155x260

1,4

30007433

Größe 1 TR

2130 TR

155x260

1,5

20217933

SCHAUMAUFSATZ GRÖSSE 2 FOAM ATTACHMENT SIZE 2



ID 30389233

Nenngröße
Nominal size

Passend für Turbo-Spritze
Suitable for Turbo nozzle

Ø/L [mm]
Ø/L [mm]

Gewicht [kg] AWG Id-Nr.
Weight [kg] AWG ID-No.

Größe 2

2235, 2400, 2475

136x285

1,5

30389233

SCHAUMAUFSATZ GRÖSSE 3 FOAM ATTACHMENT SIZE 3



ID 30010833

Nenngröße
Nominal size

Passend für Turbo-Spritze
Suitable for Turbo nozzle

Ø/L [mm]
Ø/L [mm]

Gewicht [kg] AWG Id-Nr.
Weight [kg] AWG ID-No.

Größe 3

2750, 2950

160x370

2,7

30010833

1) Passend für Turbo-Spritze 2130 (BG 1) ab Baujahr 2018. / *Suitable for Turbo Nozzle 2130 (size 1) since year of manufacture 2018.*



- BSP
- **STORZ**
- BI/BSRT
- DSP/AR
- GOST

! **Andere Modelle und Anschlussarten auf Anfrage**

Other types and connection systems on request



➤ TURBO-SPRITZEN MIT VOLLSTRAHLSPERRE TURBO NOZZLES WITH FULL JET LOCK

AWG Turbo-Spritzen mit Vollstrahlsperre bieten – neben den gewohnten effektiven Funktionen aller AWG Turbo-Spritzen – kontrollierten Strahlwechsel für maximale Sicherheit und damit größtmöglichen Schutz beim Löschen in elektrischen Anlagen. Die innovative Konstruktion verhindert ein unbeabsichtigtes Umschalten zwischen Sprüh- und Vollstrahl. Das Umschalten ist nur bewusst möglich. AWG Turbo-Spritzen mit Vollstrahlsperre ermöglichen Einsätze in elektrischen Anlagen mit anliegender Hochspannung von bis zu 380 kV unter Einhaltung der entsprechenden Abstandswerte aus DIN VDE 0132. Alle Modelle sind mit einem drehbaren Eingang ausgestattet. Das verhindert unbeabsichtigtes Entkuppeln – ein Zugewinn an Sicherheit. Der zulässige max. Betriebsdruck liegt bei PN = 16 bar.

AWG Turbo-Nozzles with full jet lock offer – besides the typical effective functions of all AWG Turbo-Nozzles – controlled jet change for maximum safety and thus the greatest possible protection when extinguishing in electrical systems. The innovative design prevents unintentional switching between spray and full jet. Switching is only possible intentionally. AWG Turbo-Nozzles with full jet lock allow applications in electrical systems with high voltage of up to 380 kV while maintaining the corresponding distance values from DIN VDE 0132. All models are equipped with a with 360° fulltime swivelling inlet. This prevents unintentional disconnection – a gain in safety. The permissible max. operating pressure is at PN = 16 bar.

TURBO-SPRITZE 2235 MIT VOLLSTRAHLSPERRE TURBO NOZZLE 2235 WITH FULL JET LOCK

Durch die innovative Konstruktion der AWG Turbo-Spritzen mit Vollstrahl Sperre ist ein Umschalten zwischen Sprüh- und Vollstrahl nur bewusst möglich. Der kontrollierte Strahlwechsel bietet maximale Sicherheit und damit größtmöglichen Schutz beim Löschen in elektrischen Anlagen.

Due to the innovative design of the AWG Turbo-Nozzle with full jet lock, switching between spray and full jet is only possible intentionally. The controlled jet change offers maximum safety and thus the best possible protection when extinguishing in electrical systems.

Wurfweite im Vollstrahlmodus: 15-22-27 m.
Wurfweite im Sprühstrahlmodus: 5-6-7 m.

*Throw distance full jet: 15-22-27 m.
Throw distance spray jet: 5-6-7 m.*



ID 10072803

EINGANG: STORZ INLET: STORZ

Eingang Inlet	Durchflussraster / 6 bar [l/min] Flow range / 6 bar [l/min]	Turborad Spinning teeth	Handgriff Pistol grip	Farbe Colour	LxBxH [mm] LxWxH [mm]	Gewicht [kg] Weight [kg]	AWG Id-Nr. AWG ID-No.
52-C	60-130-235	✓	✓	■ ■	290x190x245	2,4	10072803

TURBO-SPRITZE 2400 MIT VOLLSTRAHLSPERRE TURBO NOZZLE 2400 WITH FULL JET LOCK

Durch die innovative Konstruktion der AWG Turbo-Spritzen mit Vollstrahl Sperre ist ein Umschalten zwischen Sprüh- und Vollstrahl nur bewusst möglich. Der kontrollierte Strahlwechsel bietet maximale Sicherheit und damit größtmöglichen Schutz beim Löschen in elektrischen Anlagen.

Due to the innovative design of the AWG Turbo-Nozzle with full jet lock, switching between spray and full jet is only possible intentionally. The controlled jet change offers maximum safety and thus the best possible protection when extinguishing in electrical systems.

Wurfweite im Vollstrahlmodus: 26-37-40 m.
Wurfweite im Sprühstrahlmodus: 11-14-16 m.

*Throw distance full jet: 26-37-40 m.
Throw distance spray jet: 11-14-16 m.*



ID 10071802

EINGANG: STORZ INLET: STORZ

Eingang Inlet	Durchflussraster / 6 bar [l/min] Flow range / 6 bar [l/min]	Turborad Spinning teeth	Handgriff Pistol grip	Farbe Colour	LxBxH [mm] LxWxH [mm]	Gewicht [kg] Weight [kg]	AWG Id-Nr. AWG ID-No.
52-C	130-235-400	✓	✓	■ ■	290x190x245	2,4	10071802

- BSP
- STORZ
- BI/BSRT
- DSP/AR
- GOST

! **Andere Modelle und Anschlussarten auf Anfrage**

Other types and connection systems on request



! **SOLAS / MED Zulassung**
SOLAS /MED approved



DNV GL AS 0575

TURBO-SPRITZEN GOLD TURBO NOZZLES GOLD

Die AWG Turbo-Spritze GOLD mit MED/SOLAS-Zulassung durch DNV GL ist der Spezialist für die Brandbekämpfung auf Schiffen und in Küstenregionen. Eine innovative Materialkomposition minimiert das Gewicht im Vergleich zu den in Küstenregionen typischerweise eingesetzten Messing-Strahlrohren.

Die besondere Korrosionsbeständigkeit der AWG Turbo-Spritze GOLD wird durch eine spezielle, patentierte Nachbehandlung der hochwertigen Eloxal-Oberfläche möglich, welche die Turbo-Spritze zuverlässig gegen Korrosion durch Salzwasser schützt. In der Salzsprühnebelprüfung gemäß DIN EN ISO 9227-NSS zeigt sie sich deutlich beständiger als herkömmliches Eloxal. Schalthebel und Griff sind aus leichtem, schlagzähem Polyamid gefertigt.

Natürlich besitzt die AWG Turbo-Spritze GOLD die gewohnten effektiven Funktionen aller AWG Turbo-Spritzen. Der zulässige max. Betriebsdruck liegt bei PN = 16 bar.

The AWG Turbo-Nozzle GOLD with MED/SOLAS approval by DNV GL is the specialist for firefighting on ships and in coastal regions. An innovative material composition minimizes the weight compared to the brass branchpipe typically used in coastal regions.

The special corrosion resistance of the AWG Turbo-Nozzle GOLD is made possible by a special, patented post-treatment of the high-quality anodized surface which reliably protects the Turbo-Nozzle against corrosion by salt water. In the salt spray test according to DIN EN ISO 9227-NSS, it shows itself to be much more resistant than conventional anodizing. Shift lever and handle are made of light, impact-resistant polyamide.

Of course, the AWG Turbo-Nozzle GOLD has the usual effective functions of all AWG Turbo-Nozzles. The permissible maximum operating pressure is PN = 16 bar.



TURBO-SPRITZE 2235 GOLD TURBO NOZZLE 2235 GOLD

Die für die Bekämpfung von Schiffbränden zertifizierte AWG Turbo-Spritze GOLD ist sparsam beim Gewicht und großzügig in Sachen Robustheit und Praxistauglichkeit – salzwassertauglich, korrosionsbeständig und intuitiv bedienbar.

Certified for marine firefighting and firefighting on ships, the AWG Turbo-Nozzle GOLD is lightweight and generous when it comes to power and practical suitability – qualified for saltwater, is corrosion-resistant and intuitively usable.

Wurfweite im Vollstrahlmodus: 18-26-30 m.
Wurfweite im Sprühstrahlmodus: 7-10-13 m.

*Throw distance full jet: 18-26-30 m.
Throw distance spray jet: 7-10-13 m.*

EINGANG: BSP-AUSSENGEWINDE INLET: BSP MALE THREAD

Eingang Inlet	Durchflussrastrer / 6 bar [l/min] Flow range / 6 bar [l/min]	Turborad Spinning teeth	Handgriff Pistol grip	Farbe Colour	LxBxH [mm] LxWxH [mm]	Gewicht [kg] Weight [kg]	AWG Id-Nr. AWG ID-No.
G 2" A	60-130-235	✓	✓	■ ■	265x112x247	2,2	62055041

EINGANG: STORZ INLET: STORZ

Eingang Inlet	Durchflussrastrer / 6 bar [l/min] Flow range / 6 bar [l/min]	Turborad Spinning teeth	Handgriff Pistol grip	Farbe Colour	LxBxH [mm] LxWxH [mm]	Gewicht [kg] Weight [kg]	AWG Id-Nr. AWG ID-No.
52-C	60-130-235	✓	✓	■ ■	290x112x247	2,3	62039741



TURBO-SPRITZE 2400 GOLD TURBO NOZZLE 2400 GOLD

Wurfweite im Vollstrahlmodus: 26-32-40 m.
Wurfweite im Sprühstrahlmodus: 11-14-16 m.

*Throw distance full jet: 26-32-40 m.
Throw distance spray jet: 11-14-16 m.*

EINGANG: BSP-AUSSENGEWINDE INLET: BSP MALE THREAD

Eingang Inlet	Durchflussrastrer / 6 bar [l/min] Flow range / 6 bar [l/min]	Turborad Spinning teeth	Handgriff Pistol grip	Farbe Colour	LxBxH [mm] LxWxH [mm]	Gewicht [kg] Weight [kg]	AWG Id-Nr. AWG ID-No.
G 2" A	130-235-400	✓	✓	■ ■	300x112x247	2,1	10116841

EINGANG: STORZ INLET: STORZ

Eingang Inlet	Durchflussrastrer / 6 bar [l/min] Flow range / 6 bar [l/min]	Turborad Spinning teeth	Handgriff Pistol grip	Farbe Colour	LxBxH [mm] LxWxH [mm]	Gewicht [kg] Weight [kg]	AWG Id-Nr. AWG ID-No.
38	130-235-400	✓	✓	■ ■	293x112x247	2,3	62043741 ¹⁾
52-C	130-235-400	✓	✓	■ ■	300x112x247	2,4	62026241



ID 62026241

EINGANG: BI MALE INLET: BI MALE

Eingang Inlet	Durchflussrastrer / 6 bar [l/min] Flow range / 6 bar [l/min]	Turborad Spinning teeth	Handgriff Pistol grip	Farbe Colour	LxBxH [mm] LxWxH [mm]	Gewicht [kg] Weight [kg]	AWG Id-Nr. AWG ID-No.
2½" m	130-235-400	✓	✓	■ ■	289x112x247	2,3	60578941

EINGANG: GOST INLET: GOST

Eingang Inlet	Durchflussrastrer / 6 bar [l/min] Flow range / 6 bar [l/min]	Turborad Spinning teeth	Handgriff Pistol grip	Farbe Colour	LxBxH [mm] LxWxH [mm]	Gewicht [kg] Weight [kg]	AWG Id-Nr. AWG ID-No.
50	130-235-400	✓	✓	■ ■	291x112x245	2,3	62044041

1) Kupplung aus Messing. / Adapter made of brass.

ZUBEHÖR FÜR TURBO-SPRITZEN GOLD ACCESSORIES FOR TURBO NOZZLES GOLD

FIRE-EX TURBO 1000 KARTUSCHENHALTER FIRE-EX TURBO 1000 CARTRIDGE ADAPTER



ID 30079959

Passend für Turbo-Spritze
Suitable for Turbo nozzle

2130 ¹⁾, 2235, 2400, 2475, 2750, 2950, Turbo-Twist

Gewicht [kg]
Weight [kg]

0,02

AWG Id-Nr.
AWG ID-No.

30079959 ¹⁾

NETZMITTEL FIRE-EX WETTING AGENT FIRE-EX



ID 50409699

Passend für Größe
Suitable for size

FIRE-EX Turbo 1000

Stück/Packung
Pieces/bag

20

Gewicht [kg]
Weight [kg]

2,4

AWG Id-Nr.
AWG ID-No.

50409699

SCHAUMAUFSATZ GRÖSSE 2 FOAM ATTACHMENT SIZE 2



ID 30389233

Nenngröße
Nominal size

Größe 2

Passend für Turbo-Spritze
Suitable for Turbo nozzle

2235, 2400, 2475

Ø/L [mm]
Ø/L [mm]

136x285

Gewicht [kg]
Weight [kg]

1,5

AWG Id-Nr.
AWG ID-No.

30389233

1

1) Passend für Turbo-Spritze 2130 (BG 1) ab Baujahr 2018. / *Suitable for Turbo Nozzle 2130 (size 1) since year of manufacture 2018.*



- BSP
- STORZ
- BI/BSRT
- DSP/AR
- GOST

! **Andere Modelle und Anschlussarten auf Anfrage**
Other types and connection systems on request



TURBOMATIC - AUTOMATIKSTRAHLROHR TURBOMATIC AUTOMATIC NOZZLE

Das Automatikstrahlrohr TURBOMATIC reguliert automatisch Wasserstrahl und Durchflussleistung bei Druckschwankungen. Die Durchflussmenge ist standardmäßig auf 500 l/min bei 6 bar eingestellt. Der Drehring am Strahlrohrkopf bietet die Auswahlmöglichkeit zwischen Vollstrahl, Sprühstrahl und Spülfunktion.

The automatic nozzle TURBOMATIC automatically regulates the water jet and flow rate to compensate pressure fluctuations. The flow rate is set to 500 l/min at 6 bar. The rotating ring at the nozzle head offers to choose between full jet, spray jet and flush function.

TURBOMATIC 500

TURBOMATIC 500

Der zulässige Betriebsdruck für die Modelle Turbomatic 500 der Baugröße 2 ist PN16. Alle Modelle sind mit einer drehbaren Kupplung am Eingang ausgestattet.

The admissible working pressure for type Turbomatic 500 of size 2 is PN16. All types are equipped with swivelling adapters at the inlet.

Wurfweiten im Vollstrahlmodus: 41 m.
Wurfweiten im Sprühstrahlmodus: 17 m.

*Throw distance full jet: 41 m.
Throw distance spray jet: 17 m.*

EINGANG: BSP-AUSSENGEWINDE

INLET: BSP MALE THREAD

Eingang Inlet	Durchfluss / 6 bar [l/min] Flow rate / 6 bar [l/min]	Turborad Spinning teeth	Handgriff Pistol grip	Farbe Colour	LxBxH [mm] LxWxH [mm]	Gewicht [kg] Weight [kg]	AWG Id-Nr. AWG ID-No.
G 2" A	500		✓	■ ■	288x109x246	2,1	20229301

EINGANG: STORZ

INLET: STORZ

Eingang Inlet	Durchfluss / 6 bar [l/min] Flow rate / 6 bar [l/min]	Turborad Spinning teeth	Handgriff Pistol grip	Farbe Colour	LxBxH [mm] LxWxH [mm]	Gewicht [kg] Weight [kg]	AWG Id-Nr. AWG ID-No.
52-C	500		✓	■ ■	323x109x246	2,3	20232133
75-B	500		✓	■ ■	322x126x246	2,5	62039301



ID 20232133

EINGANG: DSP MIT VERRIEGELUNG

INLET: DSP WITH LOCKING

Eingang Inlet	Durchfluss / 6 bar [l/min] Flow rate / 6 bar [l/min]	Turborad Spinning teeth	Handgriff Pistol grip	Farbe Colour	LxBxH [mm] LxWxH [mm]	Gewicht [kg] Weight [kg]	AWG Id-Nr. AWG ID-No.
40	500		✓	■ ■	363x109x246	2,4	62039201

ZUBEHÖR FÜR TURBOMATIC 500

ACCESSORIES FOR TURBOMATIC 500

FIRE-EX TURBO 1000 KARTUSCHENHALTER

FIRE-EX TURBO 1000 CARTRIDGE ADAPTER

Passend für Turbo-Spritze Suitable for Turbo nozzle	Gewicht [kg] Weight [kg]	AWG Id-Nr. AWG ID-No.
2130 ¹⁾ , 2235, 2400, 2475, 2750, 2950, Turbo-Twist, Turbomatic	0,02	30079959 ¹⁾



ID 30079959

NETZMITTEL FIRE-EX

WETTING AGENT FIRE-EX

Passend für Größe Suitable for size	Stück/Packung Pieces/bag	Gewicht [kg] Weight [kg]	AWG Id-Nr. AWG ID-No.
FIRE-EX Turbo 1000	20	2,4	50409699



ID 50409699

SCHAUMAUFsatz GRÖSSE 2

FOAM ATTACHMENT SIZE 2

Nenngröße Nominal size	Passend für Turbo-Spritze Suitable for Turbo nozzle	Ø/L [mm] Ø/L [mm]	Gewicht [kg] Weight [kg]	AWG Id-Nr. AWG ID-No.
Größe 2	2235, 2400, 2475, Turbomatic	136x285	1,5	30389233



ID 30389233

1) Passend für Turbo-Spritze 2130 (BG 1) ab Baujahr 2018. / Suitable for Turbo Nozzle 2130 (size 1) since year of manufacture 2018.

- BSP
- **STORZ**
- BI/BSRT
- DSP/AR
- GOST



! **Andere Modelle und Anschlussarten auf Anfrage**
Other types and connection systems on request

TURBO-SPRITZEN WANDHYDRANT TURBO NOZZLES WALL HYDRANT

TRWH steht für Turbo-Spritze WANDHYDRANT ein Modell bei dem der Name Programm ist. Die Modelle Turbo-Spritze TRWH können in Wandhydranten nach DIN 14461-6, Typ, bzw. EN 671-2 zur Brandbekämpfung durch die Feuerwehr oder durch unterwiesene Personen eingesetzt werden.

Die Turbo-Spritze TRWH ersetzt in Wandhydranten die für den Innenangriff nicht mehr zulässigen C-Mehrzweckstrahlrohre nach EN 15182-3. Die übergeordnete Norm EN 671-2 fordert Hohlstrahlrohre mit einem einstellbaren Sprühwinkel von mindestens 45°, diese Vorgabe erfüllt die Turbo-Spritze TRWH.

Die Durchflussmenge der Turbo-Spritzen TRWH kann von 140-230 l/min bei 6 bar voreingestellt werden. Der zulässige Betriebsdruck ist PN16.

TRWH stands for Turbo nozzle WALL HYDRANT a type where the name is program. Turbo nozzles TRWH can be installed in wall hydrants according to DIN 14461-6, Typ, bzw. EN 671-2 for fire fighting by fire fighters or instructed persons.

The Turbo nozzle TRWH replaces in wall hydrants the no more permitted branchpipe C according to EN 15182-3 for inside attack. The superior standard EN 671-2 requires a nozzle with adjustable spray angle of minimum 45°, this demand is fulfilled with the Turbo nozzle TRWH.

The flow rate of the Turbo nozzles TRWH can be preselected from 140-230 l/min at 6 bar. The admissible working pressure is PN16.



ID 20217501



ID 20217533

EINGANG: STORZ INLET: STORZ

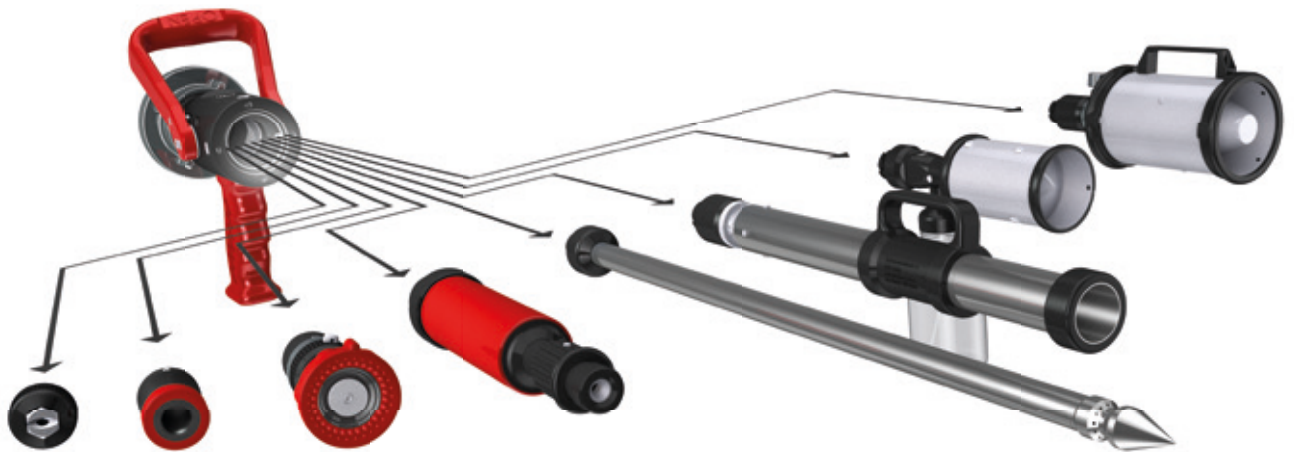
Eingang Inlet	Durchfluss / 6 bar [l/min] Flow rate / 6 bar [l/min]	Turborad Spinning teeth	Handgriff Handle	Farbe Colour	LxBxH [mm] LxWxH [mm]	Gewicht [kg] Weight [kg]	AWG Id-Nr. AWG ID-No.
52-C	140-230	✓		■ ■	240x100x140	1,6	20217501
52-C	140-230	✓	✓	■ ■	240x100x233	1,7	20217533



- BSP
- STORZ
- BI/BSRT
- DSP/AR
- GOST

! **Andere Modelle und Anschlussarten auf Anfrage**

Other types and connection systems on request



STRAHLROHRSYSTEM TURBO-TWIST NOZZLE SYSTEM TURBO-TWIST

Das Strahlrohrsystem Turbo-Twist bietet dem Anwender die Möglichkeit, das Strahlrohr in Sekundenschnelle an die aktuellen Anforderungen der Löschmittelausbringung anzupassen.

In Kombination mit den zahlreichen Spezialaufsätzen wird das Absperrorgan mit Bajonettverschluss zum Multifunktionsstrahlrohr. Das System Turbo-Twist umfasst Düsen für alle Standardanwendungen z.B. Hohl- und Vollstrahldüsen sowie Schaumrohre, aber auch Spezialrohre für besondere Einsatzbereiche wie das Löschen von Containern.

The nozzle system Turbo-Twist offers the user the possibility to adapt the nozzle within just seconds to current requirements of extinguishing situation.

Combined with numerous special purpose nozzle tips the shut-off unit with bayonet connection becomes a multifunctional nozzle. There are nozzle tips for all standard applications, such as hollow stream, full jet and foam nozzles as well as special application-specific attachments to give you maximum fire fighting flexibility while saving space on the truck.

TURBO-TWIST: ABSPERRORGAN

TURBO-TWIST: SHUT-OFF UNIT

Das Absperrorgan TT Basismodul ist am Eingang mit einer drehbaren Kupplung, am Ausgang mit der Turbo-Twist-Schnittstelle ausgestattet. Diese rastet in den federgelagerten und selbstarretierenden Bajonettverschluss (Kombination eloxiertes Aluminium/Edelstahl) an den Wechsellagersätzen sicher ein und lässt sich auch unter Druck nicht mehr lösen. Einfach aufsetzen und einrasten - eine sichere Verbindung in Sekundenschnelle. Ebenso einfach zusammendrücken und entkuppeln. Diese einfache Funktionsweise garantiert turboschnelles Auswechseln von Löschaufsätzen.

TT Shut-off unit base module with a rotatable coupling at the inlet and the new Turbo-Twist interface at the outlet for locking securely in the springloaded and self-locking bayonet connecting (in a combination of anodized aluminium and stainless steel) on the interchangeable attachments. No unintended opening under pressure possible. Easy to fit and lock for a secure connection in just seconds. And just as easily disconnected by pressing together - for changing nozzles at turbo-speed.



ID 20231833

EINGANG: BSP-AUSSENGEWINDE

INLET: BSP MALE THREAD

Eingang Inlet	Eingang drehbar Inlet swiveling	Ausgang Outlet	Handgriff Pistol grip	LxBxH [mm] LxWxH [mm]	Gewicht [kg] Weight [kg]	AWG Id-Nr. AWG ID-No.
G 2" A	✓	TT	✓	177x109x246	1,5	20231833

EINGANG: STORZ

INLET: STORZ

Eingang Inlet	Eingang drehbar Inlet swiveling	Ausgang Outlet	Handgriff Pistol grip	LxBxH [mm] LxWxH [mm]	Gewicht [kg] Weight [kg]	AWG Id-Nr. AWG ID-No.
52-C	✓	TT	✓	200x109x246	1,7	60662433
65	✓	TT	✓	210x120x246	1,8	60695933
75-B	✓	TT	✓	230x126x246	1,9	60663633



ID 60662433

EINGANG: BI MALE

INLET: BI MALE

Eingang Inlet	Eingang drehbar Inlet swiveling	Ausgang Outlet	Handgriff Pistol grip	LxBxH [mm] LxWxH [mm]	Gewicht [kg] Weight [kg]	AWG Id-Nr. AWG ID-No.
2 1/2" m	✓	TT	✓	200x109x246	1,7	60792633

EINGANG: DSP OHNE VERRIEGELUNG

INLET: DSP WITHOUT LOCKING

Eingang Inlet	Eingang drehbar Inlet swiveling	Ausgang Outlet	Handgriff Pistol grip	LxBxH [mm] LxWxH [mm]	Gewicht [kg] Weight [kg]	AWG Id-Nr. AWG ID-No.
40	✓	TT	✓	282x109x246	1,7	60796133

ZUBEHÖR FÜR TURBO-TWIST ABSPERRORGAN

ACCESSORIES FOR TURBO-TWIST SHUT-OFF UNIT

FIRE-EX TURBO 1000 KARTUSCHENHALTER

FIRE-EX TURBO 1000 CARTRIDGE ADAPTER



ID 30079959

Passend für Turbo-Spritze Suitable for Turbo nozzle	Gewicht [kg] Weight [kg]	AWG Id-Nr. AWG ID-No.
2130 ¹⁾ , 2235, 2400, 2475, 2750, 2950, Turbo-Twist	0,02	30079959 ¹⁾

NETZMITTEL FIRE-EX

WETTING AGENT FIRE-EX



ID 50409699

Passend für Größe Suitable for size	Stück/Packung Pieces/bag	Gewicht [kg] Weight [kg]	AWG Id-Nr. AWG ID-No.
FIRE-EX Turbo 1000	20	2,4	50409699

1) Passend für Turbo-Spritze 2130 (BG 1) ab Baujahr 2018. / Suitable for Turbo Nozzle 2130 (size 1) since year of manufacture 2018.



ID 60663533



ID 60660933



ID 30001833

TURBO-TWIST: HOHLSTRAHLDÜSEN

TURBO-TWIST: HOLLOW STREAM NOZZLES

Die Turbo-Twist Hohlstrahldüsen verfügen über die bewährten Features der Turbo-Spritzen: das Öffnen und Schließen über einen Schalthebel, die StrahlformEinstellung von Vollstrahl (0°), über den schmalen Sprühstrahl (30°) bis hin zum breiten Sprühstrahl (Standard 120°) erfolgt durch Drehen des Strahlrohrkopfes. Eine wirkungsvolle Hilfe zum Er tasten der eingestellten Strahlform auch bei schlechter Sicht ist der Pointer. Damit kann auch mit einem Handgriff in die Flash-Over Position geschaltet werden.

The reliable features of the Turbo nozzles remain the same for the type Turbo-Twist hollow stream nozzles: open and close with a u-shaped handle, adjustment of the stream from full jet (0°), via small spray jet (30°) up to spray jet (standard 120°) by turning the head of the nozzle. A good aid to feel the selected stream even at poor visibility is the pointer.

Nenngröße Nominal size	Eingang Inlet	Durchflussraster / 6 bar [l/min] Flow range / 6 bar [l/min]	Turborad Spinning teeth	LxBxH [mm] LxWxH [mm]	Gewicht [kg] Weight [kg]	AWG Id-Nr. AWG ID-No.
T 2130 TT	TT	40-80-130		165x70x78	0,9	60663533
T 2235 TT	TT	60-130-235	✓	184x92x99	1,2	60660933
T 2400 TT	TT	130-235-400	✓	184x92x99	1,2	30398633
T 2750 TT	TT	360-550-750		233x112x119	2,1	30001833



ID 30007433

ZUBEHÖR FÜR TURBO-TWIST HOHLSTRAHLDÜSEN

ACCESSORIES FOR TURBO-TWIST HOLLOW STREAM NOZZLES

SCHAUMAUFsätze

FOAM ATTACHMENTS



ID 30389233



ID 30010833

Nenngröße Nominal size	Passend für Hohlstrahldüse Suitable for hollow stream nozzle	Ø/L [mm] Ø/L [mm]	Gewicht [kg] Weight [kg]	AWG Id-Nr. AWG ID-No.
Größe 1	2130 TT	155x260	1,4	30007433
Größe 2	2235 TT, 2400 TT	136x285	1,5	30389233
Größe 3	2750 TT	160x370	2,7	30010833

TURBO-TWIST: VOLLSTRAHLDÜSE

TURBO-TWIST: FULL JET NOZZLE

Scharf gebündelter Vollstrahl mit hoher Durchschlagskraft. Wurfweite: 25 m bei 6 bar.

Tightly compacted full jet with high penetration power. Throw distance: 25 m at 6 bar.



ID 60662833

Eingang Inlet	Ø Düse [mm] Ø nozzle [mm]	Durchfluss / 6 bar [l/min] Flow rate / 6 bar [l/min]	Ø/L [mm] Ø/L [mm]	Gewicht [kg] Weight [kg]	AWG Id-Nr. AWG ID-No.
TT	10	175	70x80	0,5	60662833

TURBO-TWIST: FLACHSTRAHLDÜSE

TURBO-TWIST: FLAT JET NOZZLE

Effektives Löschen und Kühlen von Flächen. Auch geeignet zum Reinigen von Straßen und Wänden. Wurfweite: 12 m bei 6 bar.

For the effective extinguishing and cooling of large surfaces. Also suitable for the cleaning of road surfaces and walls. Throw distance: 12 m at 6 bar.



ID 40485933

Eingang Inlet	Durchfluss / 6 bar [l/min] Flow rate / 6 bar [l/min]	Sprühwinkel [°] Spray angle [°]	Sprühkegel Spray cone	Ø/L [mm] Ø/L [mm]	Gewicht [kg] Weight [kg]	AWG Id-Nr. AWG ID-No.
TT	130	45	flach flat	70x75	0,5	40485933

TURBO-TWIST: PIERCINGDÜSE

TURBO-TWIST: PIERCING NOZZLE

Der Aufsatz, um durch die Wand zu gehen oder an anderen, schwer zugänglichen Stellen hinter Türen, in Zwischenböden und Wänden einsetzbar zu sein.

The nozzle for getting through walls or getting to other areas that are difficult to access behind doors, in intermediate floors and walls.

Wurfweite: 3 m bei 6 bar.

Throw distance 3 m at 6 bar.



ID 30011645

Eingang Inlet	Durchfluss / 6 bar [l/min] Flow rate / 6 bar [l/min]	Sprühwinkel [°] Spray angle [°]	Sprühbild [m] Spray pattern [m]	Ø/L [mm] Ø/L [mm]	Gewicht [kg] Weight [kg]	AWG Id-Nr. AWG ID-No.
TT	220	140	Ø 2	70x1120	3,2	30011645

TURBO-TWIST: SCHLAGHAMMER

TURBO-TWIST: HAMMER

Piercing Schlagspitze zum Durchschlagen von Löchern bis 40 mm Durchmesser und bis zu einer Tiefe von 60 mm.

Piercing hammer tip for hammering holes with diameters of up to 40 mm to a depth of up to 60 mm.



ID 40493244

Gewicht [kg] Weight [kg]	AWG Id-Nr. AWG ID-No.
5,0	40493244

TURBO-TWIST: SET PIERCINGDÜSE UND SCHLAGHAMMER

TURBO-TWIST: SET PIERCING NOZZLE AND HAMMER



ID 60664345

Gewicht [kg] Weight [kg]	AWG Id-Nr. AWG ID-No.
8,2	60664345

Set aus Piercing-Düse und Schlaghammer / Set out of piercing nozzle and hammer

TURBO-TWIST: CAFS-DÜSEN

TURBO-TWIST: CAFS-NOZZLES

AWG Turbo-Twist kombiniert mit Düsen zur Erzeugung von Druckluftschäum (CAFS: Compressed Air Foam System) ermöglicht die effiziente Brandbekämpfung bei flüssigen und festen Medien unter Minimierung der Wasserschäden. Im Programm befinden sich spezielle Düsenaufsätze für alle am Markt befindlichen Druckluftschäumen. Die jeweiligen Düsenmaße sind auf die ideale Schaumerzeugung der Anlagen abgestimmt.

In combination with nozzles for generating compressed air foam (CAFS: compressed air foam system), AWG Turbo-Twist permits efficient fire fighting involving both liquid and solid media with a minimum of water damage. This range of products includes special tips for all standard compressed air foam systems available on the market. The tip dimensions are designed for optimum foam generation with each system.



ID 60637633

Nenngröße Nominal size	Eingang Inlet	Ø Mundstück [mm] Ø tip [mm]	Ø/L [mm] Ø/L [mm]	Gewicht [kg] Weight [kg]	AWG Id-Nr. AWG ID-No.
D25	TT	25	70x135	0,7	60637533
D32	TT	32	70x135	0,8	60637633

TURBO-TWIST: HOHLSSTRAHLDÜSE VENTURI TT

TURBO-TWIST: HOLLOW STREAM NOZZLE VENTURI TT



Hohlstrahldüse mit fixer Durchflussmenge zur Abgabe von Löschwasser in Form von Voll- und winkelveränderlichem Sprühstrahl bei gleichzeitigem selbsttätigem Ansaugen von Löschmittelzusätzen, wie z. B. F-500 in einstellbaren Saugraten.

Combination nozzle with a fixed delivery rate for discharging water in the form of a straight jet or a spray jet with an adjustable angle with the self suction intake of fire fighting additives such as F-500 at adjustable suction rates.

Eingang Inlet	Durchfluss / 6 bar [l/min] Flow rate / 6 bar [l/min]	Zumischrate [%] Admixing rate [%]	LxBxH [mm] LxWxH [mm]	Gewicht [kg] Weight [kg]	AWG Id-Nr. AWG ID-No.
TT	75	0% / 0,5% / 1% / 3%	195x120x358	1,5	20228933
TT	130	0% / 0,1% / 0,5% / 1%	195x120x358	1,5	62040033

ID 20228933

ZUBEHÖR FÜR TURBO-TWIST HOHLSSTRAHLDÜSE VENTURI TT

ACCESSORIES FOR TURBO-TWIST HOLLOW STREAM NOZZLE VENTURI TT

LÖSCHMITTEL F-500 ENCAPSULATOR TECHNOLOGY®

EXTINGUISHING AGENT F-500 ENCAPSULATOR TECHNOLOGY®

Verpackungseinheit [l] Packing unit [l]	Gewicht [kg] Weight [kg]	AWG Id-Nr. AWG ID-No.
2	2,1	62040762
20	22	62040362

TURBO-TWIST: SELBSTANSAUGENDE SCHAUMDÜSE VENTURI S/M 75 TT

TURBO-TWIST: SELF-INDUCTING FOAM TIP VENTURI S/M 75 TT



Kompaktes, selbstansaugendes Schaumrohr mit integriertem 2 l-Schaumbehälter. Umschaltung zwischen Mittel- und Schwerschaum. Die Zumischrate kann zwischen 0% - 3% eingestellt werden.

Compact, self-priming foam pipe with integrated 2L foam cylinder. Switches between medium and heavy foam. The admixing rate can be set to between 0% - 3%.

Eingang Inlet	Nenngröße Nominal size	Durchfluss / 6 bar [l/min] Flow rate / 6 bar [l/min]	Wurfweite / 6 bar [m] Throw distance / 6 bar [m]	Zumischrate [%] Admixing rate [%]	LxBxH [mm] LxWxH [mm]	Gewicht [kg] Weight [kg]	AWG Id-Nr. AWG ID-No.
TT	75 S/M	75	Schwerschaum Heavy foam 10 m Mittelschaum Medium foam 4 m	0/0,5/1/3	365x120x373	2,7	20235733

ID 20212333

TURBO-TWIST: SELBSTANSAUGENDES MITTELSCHAUMDÜSE M 0,4

TURBO-TWIST: SELF-INDUCTING MEDIUM FOAM TIP M 0,4



Schaumrohrdüse mit integriertem Zumischer, Veredlersieb und angeschraubtem 2-Liter-Behälter für Mehrbereichs schaummittel.

Foam tip with integrated inductor, enhancer sieve and screw-fitted 2 litres bottle for multi-application foam agent.

Eingang Inlet	Zumischrate [%] Admixing rate [%]	Wurfweite / 6 bar [m] Throw distance / 6 bar [m]	Verschäumungszahl Foam coefficient	LxBxH [mm] LxWxH [mm]	Gewicht [kg] Weight [kg]	AWG Id-Nr. AWG ID-No.
TT	1 oder 3	3-5	M=40-50	502x120x323	2,2	20212333 ¹⁾

ID 20212333

1) Zumischrate kann durch Wahl des Ansaugschlauches gewählt werden. / Admixing rate can be selected by choosing the suction hose.

TURBO-TWIST: MITTELSCHAUMDÜSE TURBO-TWIST: MEDIUM EXPANSION FOAM TIP

Schaumrohrdüse für Mehrbereichsschaummittel.

Foam tip for multi-application foam agent.



ID 60661633

Eingang Inlet	Durchfluss / 5 bar [l/min] Flow rate / 5 bar [l/min]	Wurfweite / 6 bar [m] Throw distance / 6 bar [m]	Verschäumungszahl Foam coefficient	Ø/L [mm] Ø/L [mm]	Gewicht [kg] Weight [kg]	AWG Id-Nr. AWG ID-No.
TT	200	8	M=50-60	194x450	3,3	60661633
TT	400	10	M=50-60	265x540	4,3	60661733

TURBO-TWIST: SCHWERSCHAUMDÜSE TURBO-TWIST: LOW EXPANSION FOAM TIP

Schaumrohrdüse für Mehrbereichsschaummittel.

Foam tip for multi-application foam agent.



ID 60661833

Eingang Inlet	Durchfluss / 5 bar [l/min] Flow rate / 5 bar [l/min]	Wurfweite / 6 bar [m] Throw distance / 6 bar [m]	Verschäumungszahl Foam coefficient	Ø/L [mm] Ø/L [mm]	Gewicht [kg] Weight [kg]	AWG Id-Nr. AWG ID-No.
TT	200	23	S=15	70x670	1,7	60661833
TT	400	26	S=15	90x760	2,9	60661933

ID 60661933

TURBO-TWIST: UMSCHALTBARE SCHAUMDÜSE TURBO-TWIST: SELECTABLE FOAM TIP

Schaumrohrdüse für den wahlweisen Einsatz von Schwer- und Mittelschaum.

Selectable foam tip for the use of heavy foam or medium foam.



ID 60664133

Eingang Inlet	Durchfluss / 5 bar [l/min] Flow rate / 5 bar [l/min]	Wurfweite / 6 bar [m] Throw distance / 6 bar [m]	Verschäumungszahl Foam coefficient	Ø/L [mm] Ø/L [mm]	Gewicht [kg] Weight [kg]	AWG Id-Nr. AWG ID-No.
TT	200	S=16; M=7	S=15; M=50	194x510	4,7	60664133
TT	400	S=27; M=8	S=15; M=50	265x590	6,7	60664233



1

TURBO-TWIST: ÜBERGANGSSTÜCKE

TURBO-TWIST: ADAPTERS

Zum Umbau von vorhandenen Armaturen bzw. zur Verwendung als Schlauchverlängerung.

For reconstruction of fittings available resp. for use as hose extension.

EINGANG: TURBO-TWIST - AUSGANG: BSP-AUSSENGEWINDE

INLET: TURBO-TWIST - OUTLET: BSP MALE THREAD

Eingang Inlet	Ausgang Outlet	LxBxH [mm] LxWxH [mm]	Gewicht [kg] Weight [kg]	AWG Id-Nr. AWG ID-No.
TT	G 1 ½" A	68x70x70	0,3	60628433



ID 60667533

EINGANG: TURBO-TWIST - AUSGANG: BSP-INNENGEWINDE

INLET: TURBO-TWIST - OUTLET: BSP FEMALE THREAD

Eingang Inlet	Ausgang Outlet	LxBxH [mm] LxWxH [mm]	Gewicht [kg] Weight [kg]	AWG Id-Nr. AWG ID-No.
TT	G 2"	90x70x70	0,3	60667533



ID 60676233

EINGANG: TURBO-TWIST - AUSGANG: STORZ

INLET: TURBO-TWIST - OUTLET: STORZ

Eingang Inlet	Ausgang Outlet	Knaggenabstand [mm] Lug spacing [mm]	LxBxH [mm] LxWxH [mm]	Gewicht [kg] Weight [kg]	AWG Id-Nr. AWG ID-No.
TT	25-D	31	92x70x70	0,3	60676133
TT	52-C	66	118x98x98	0,5	60676233
TT	75-B	89	122x126x126	0,7	60676333



- BSP
- STORZ
- BI/BSRT
- DSP/AR
- GOST



! *Anderer Modelle und Anschlussarten auf Anfrage*
Other types and connection systems on request

> PISTOLENSTRAHLROHRE PISTOL NOZZLES

Pistolenstrahlrohre ermöglichen eine komfortable Handhabung. Durch Ihre Form werden die Rückstoßkräfte des Wasserstrahles umgelenkt und über die Schlauchleitung zum Boden geführt. Sie besitzen ein selbstschließendes Absperrorgan, wodurch die Wasserabgabe sofort nach loslassen des Betätigungshebels stoppt.

Pistol nozzles enable comfortable handling. Due to their shape, the repulsive forces of the water jet are deflected and guided to the ground via the hose line. They are equipped with a self-closing shut-off device which stops the water discharge immediately after releasing the operating lever.

HOCHDRUCKPISTOLEN HDP 1, PN40 HIGH PRESSURE PISTOLS HDP 1, PN40

Stufenlose Einstellung von veränderlichem Sprühstrahl auf Vollstrahl mit Zwischenstellung Flachstrahl durch Drehen am Haltegriff. Sprühstrahl parabelförmig und im Abstand von 1 m etwa 0,75 m breit. Die Hochdruckpistole HDP 1 erzeugt extrem feine Tropfen. Selbsttätiges, sanftes und druckstoß-freies Schließen durch die eingebaute wasserhydraulische Schließdämpfung. Auch unter Druck drehbare Überwurfmutter am Eingang.

Infinitely adjustable from variable spray to full jet, by twisting the hand grip. An interposition creates a flat stream. Spray jet parabolic and appr. 0,75 m wide at a distance of 1 m. The high pressure pistol produces extremely small droplets. An internal hydraulic damping device prevents unpleasant pressure shocks. Inlet also swivelling under pressure.

EINGANG: BSP-INNENGWINDE INLET: BSP FEMALE THREAD



ID 20202401

Eingang Inlet	Durchfluss / 40 bar [l/min] Flow rate / 40 bar [l/min]	Hochdruck High pressure	LxBxH [mm] LxWxH [mm]	Gewicht [kg] Weight [kg]	AWG Id-Nr. AWG ID-No.
G 1"	150	✓	480x50x300	2,3	20202401
G 1"	200	✓	480x50x300	2,3	20202402

EINGANG: METRISCHES GEWINDE INLET: METRIC THREAD

Eingang Inlet	Durchfluss / 40 bar [l/min] Flow rate / 40 bar [l/min]	Hochdruck High pressure	LxBxH [mm] LxWxH [mm]	Gewicht [kg] Weight [kg]	AWG Id-Nr. AWG ID-No.
M30x1,5 AG	200	✓	480x50x300	2,3	20202406

ZUBEHÖR FÜR HOCHDRUCKPISTOLEN HDP 1, PN40 ACCESSORIES FOR HIGH PRESSURE PISTOLS HDP 1, PN40

SCHAUMAUFSATZ FOAM ATTACHMENT



ID 30238833

Passend für Größe Suitable for size	LxBxH [mm] LxWxH [mm]	Gewicht [kg] Weight [kg]	AWG Id-Nr. AWG ID-No.
HDP 1	380x50x80	0,8	30238833

TURBO-PISTOLE 2130 HD, PN40 TURBO-PISTOL 2130 HD, PN40

Die Turbo-Pistole 2130 HD kombiniert die Vorzüge der Turbo-Spritzen mit denen der Pistolen, auch beim Einsatz bis 40 bar. Die Durchflussmenge ist einstellbar im Bereich 40/80/130 l/min. bei 6 bar bzw. 100/200/330 l/min. bei 40 bar. Der Wechsel zwischen Voll- und Sprühstrahl erfolgt durch Drehen des Strahlrohrkopfes. Die Turbo-Pistole 2130 HD verfügt über eine auch unter Druck drehbare Überwurfmutter am Eingang. Sie sollte vorzugsweise in Verbindung mit Schläuchen DN 19-25-33 eingesetzt werden. Die Absperrmechanik entspricht der der HDP 1.

The Turbo-Pistol of type 2130 HD is the combination of the advantages of the Turbo nozzles and the Turbo pistols, even for use up to 40 bar. Adjustable flow rate of 40/80/130 l/min at 6 bar or 100/200/330 l/min at 40 bar. Full jet and spray jet are adjustable by turning the rubber head. Preferably used in connection with hoses DN 19-25-33. Same shut-off unit as HDP 1.

EINGANG: BSP-INNENGEWINDE INLET: BSP FEMALE THREAD

Eingang Inlet	Durchflussrastrer / 6 bar [l/min] Flow range / 6 bar [l/min]	Hochdruck High pressure	LxBxH [mm] LxWxH [mm]	Gewicht [kg] Weight [kg]	AWG Id-Nr. AWG ID-No.
G 1"	40-80-130	✓	370x71x294	2,2	20207533

EINGANG: STORZ INLET: STORZ

Eingang Inlet	Durchflussrastrer / 6 bar [l/min] Flow range / 6 bar [l/min]	Hochdruck High pressure	LxBxH [mm] LxWxH [mm]	Gewicht [kg] Weight [kg]	AWG Id-Nr. AWG ID-No.
38	40-80-130	✓	490x78x300	2,9	60640733 ¹⁾



ID 20207533

PISTOLENSTRAHLROHRE C-SA, PN16 PISTOL NOZZLES C-SA, PN16

Pistolenstrahlrohre C-SA verfügen über eine eingebaute Schließdämpfung und eignen sich für den Einsatz mit Schnellangriffshaseln. Das Absperrorgan entspricht dem der Turbo-Pistole 2130. Ein Umschaltorgan am Wasseraustritt ermöglicht das Umstellen von Vollstrahl auf 90° Sprühstrahl. Durchflussleistung bei 5 bar Vollstrahl 75 l/min, Sprühstrahl 115 l/min.

Pistol Nozzles C-SA come with a built-in damping device and are used for quick attack hose reels. The shut-off unit is equivalent to Turbo pistol 2130. A control facility at the water outlet allows switching from full discharge to infinitely variable spray angle up to 90°. Flow rate at 5 bar straight discharge 75 l/min, spray discharge 115 l/min.

EINGANG: BSP-AUSSENGEWINDE INLET: BSP MALE THREAD

Eingang Inlet	Ø Mundstück [mm] Ø tip [mm]	LxBxH [mm] LxWxH [mm]	Gewicht [kg] Weight [kg]	AWG Id-Nr. AWG ID-No.
G 2" A	9	420x70x210	1,8	60276033

EINGANG: STORZ INLET: STORZ

Eingang Inlet	Ø Mundstück [mm] Ø tip [mm]	LxBxH [mm] LxWxH [mm]	Gewicht [kg] Weight [kg]	AWG Id-Nr. AWG ID-No.
52-C	9	450x98x235	2,1	20145533



ID 20145533

1) Kupplung aus Messing. / Adapter made of brass.



- BSP
- STORZ
- BI/BSRT
- DSP/AR
- GOST

⚠ **Andere Modelle und Anschlussarten auf Anfrage**
Other types and connection systems on request



➤ STÜTZKRÜMMER BRANCHPIPE HOLDER

Stützkrümmer dienen zur leichteren Handhabung von Strahlrohren, da die Rückstoßkräfte des Wasserstrahls durch Umlenkung über den Schlauch zum Boden abgeleitet werden. Der Stützkrümmer kann auch zwischen 2 Schläuchen gekuppelt werden, wenn diese über Mauerkanten und Fensterbrüstungen gelegt werden müssen.

For more comfortable handling of branchpipes. Diverts the reaction forces of the water jet through the hose line to the ground. Branchpipe holder can also be coupled in between two hoses, if the hose must be extended across sharp wall edges or window sills.



STÜTZKRÜMMER BRANCHPIPE HOLDER

EINGANG / AUSGANG: STORZ INLET / OUTLET: STORZ



ID 60501433

Eingang Inlet	Ausgang Outlet	Norm Standard	LxBxH [mm] LxWxH [mm]	Gewicht [kg] Weight [kg]	AWG Id-Nr. AWG ID-No.
52-C	52-C		375x215x98	1,5	60501433
75-B	75-B	DIN 14368	375x215x126	1,8	20065433

EINGANG: BI MALE - AUSGANG: BI FEMALE INLET: BI MALE - OUTLET: BI FEMALE



ID 20065433

Eingang Inlet	Ausgang Outlet	LxBxH [mm] LxWxH [mm]	Gewicht [kg] Weight [kg]	AWG Id-Nr. AWG ID-No.
2½" m	2½" f	403x92x242	1,8	60186733

- BSP
- STORZ
- MULTILUG
- BI/BSRT
- DSP/AR
- NH
- GOST

! **Andere Modelle und Anschlussarten auf Anfrage**
Other types and connection systems on request



! **SOLAS / MED Zulassung**
SOLAS / MED approved



DNV GL AS 0575

HS-STRAHLROHRE HS NOZZLES

HS-Strahlrohre zeichnen sich durch ihre einfache Handhabung und ihre Robustheit aus. Durch Drehen des Schaltkopfes kann stufenlos von Abspernung über Vollstrahl kontinuierlich auf Sprühstrahl zwischen 0° und 120° Sprühwinkel umgeschaltet werden. Der Schaltkopf ist aus Gummi und verchromtem Messing gefertigt, das Rohrstück aus extrem schlagzähem Kunststoff.

HS nozzles stand for easy handling and robustness. By turning the rubber coated head of the nozzle it operates continuously from hollow straight stream to spray jet between 0° and 120°. The operating head is made of rubber and chrome plated brass, the barrel is made of extremely impact resistant plastic.



HS-STRAHLROHRE: HS7 HS NOZZLE: HS7

Die Durchflussmenge beträgt bei 6 bar im Vollstrahlmodus 80 l/min und im Sprühstrahlmodus 80 l/min. Soweit nicht anders vermerkt, ist der zulässige Betriebsdruck PN16.

Flow rate at 6 bar is 80 l/min for full jet and 80 l/min for spray jet. Except as noted otherwise the admissible working pressure is PN16.

Wurfweite im Vollstrahlmodus: 26 m.
Wurfweite im Sprühstrahlmodus: 8 m.

Throw distance full jet: 26 m.
Throw distance spray jet: 8 m.

EINGANG: BSP AUSSENGEWINDE INLET: BSP MALE THREAD



ID 30010040

Eingang Inlet	Handgriff Pistol grip	LxBxH [mm] LxWxH [mm]	Gewicht [kg] Weight [kg]	AWG Id-Nr. AWG ID-No.
G1"A		234x56x56	0,7	60750540

EINGANG: STORZ INLET: STORZ



ID 30012540

Eingang Inlet	Handgriff Pistol grip	Material Kupplung Material adapter	LxBxH [mm] LxWxH [mm]	Gewicht [kg] Weight [kg]	AWG Id-Nr. AWG ID-No.
25-D		AL	262x57x57	0,7	30010040
25-D	✓	AL	262x57x171	0,8	30012540

HS-STRAHLROHRE: HS12 HS NOZZLES: HS12

Die Durchflussmenge beträgt bei 6 bar im Vollstrahlmodus 230 l/min und im Sprühstrahlmodus 460 l/min. Soweit nicht anders vermerkt, ist der zulässige Betriebsdruck PN16.

Flow rate at 6 bar is 230 l/min for full jet and 460 l/min for spray jet. Except as noted otherwise the admissible working pressure is PN16.

Wurfweite im Vollstrahlmodus: 28 m.
Wurfweite im Sprühstrahlmodus: 4,5 m.

Throw distance full jet: 28 m.
Throw distance spray jet: 4,5 m.

EINGANG: BSP-AUSSENGEWINDE INLET: BSP MALE THREAD



Eingang Inlet	Handgriff Pistol grip	LxBxH [mm] LxWxH [mm]	Gewicht [kg] Weight [kg]	AWG Id-Nr. AWG ID-No.
G 2" A		307x75x75	0,8	30377697
G 2" A	✓	327x75x180	1,1	60783297

EINGANG: STORZ INLET: STORZ



ID 60426397

Eingang Inlet	Material Kupplung Material adapter	LxBxH [mm] LxWxH [mm]	Gewicht [kg] Weight [kg]	AWG Id-Nr. AWG ID-No.
38	AL	327x78x78	1,0	60404497
38	MS	327x78x78	1,3	60404499
45	AL	327x88x88	1,1	60516797
52-C	AL	347x98x98	1,1	60426397
52-C	MS	347x98x98	1,6	60426399
65	AL	327x118x118	1,2	60403897
65	MS	327x118x118	1,2	60403899

EINGANG: DSP OHNE VERRIEGELUNG
INLET: DSP WITHOUT LOCKING

Eingang Inlet	Handgriff Pistol grip	Material Kupplung Material adapter	LxBxH [mm] LxWxH [mm]	Gewicht [kg] Weight [kg]	AWG Id-Nr. AWG ID-No.
40		AL	358x80x80	1,0	60456997

**HS-STRAHLROHRE: HS16**
HS NOZZLES: HS16

Die Durchflussmenge beträgt bei 6 bar im Vollstrahlmodus 330 l/min und im Sprühstrahlmodus 470 l/min. Soweit nicht anders vermerkt, ist der zulässige Betriebsdruck PN16.

Flow rate at 6 bar is 330 l/min for full jet and 470 l/min for spray jet. Except as noted otherwise the admissible working pressure is PN16.

Wurfweite im Vollstrahlmodus: 30 m.
Wurfweite im Sprühstrahlmodus: 4,5 m.

*Throw distance full jet: 30 m.
Throw distance spray jet: 4,5 m.*

EINGANG: BSP-AUSSENGEWINDE
INLET: BSP MALE THREAD

Eingang Inlet	Handgriff Pistol grip	LxBxH [mm] LxWxH [mm]	Gewicht [kg] Weight [kg]	AWG Id-Nr. AWG ID-No.
G 2" A		310x75x75	0,8	3037797
G 2" A	✓	310x75x180	1,2	60783197

EINGANG: STORZ
INLET: STORZ

Eingang Inlet	Material Kupplung Material adapter	LxBxH [mm] LxWxH [mm]	Gewicht [kg] Weight [kg]	AWG Id-Nr. AWG ID-No.
52-C	AL	347x98x98	1,1	60425997
52-C	MS	347x98x98	1,6	60425999
65	AL	347x118x118	1,2	60417997
65	MS	347x118x118	1,9	60729297



ID 60425997

EINGANG: DSP MIT VERRIEGELUNG
INLET: DSP WITH LOCKING

Eingang Inlet	Material Kupplung Material adapter	LxBxH [mm] LxWxH [mm]	Gewicht [kg] Weight [kg]	AWG Id-Nr. AWG ID-No.
40	AL	380x80x80	1,1	62028597



HS-STRAHLROHRE: HS20 HS NOZZLES: HS20

Die Durchflussmenge beträgt bei 6 bar im Vollstrahlmodus 380 l/min und 470 l/min im Sprühstrahlmodus. Soweit nicht vermerkt, ist der zulässige Betriebsdruck PN16 und die Kupplung aus Aluminium.

Wurfweite im Vollstrahlmodus: 30 m.
Wurfweite im Sprühstrahlmodus: 4,5 m.

Flow rate at 6 bar is 380 l/min for full jet and 470 l/min for spray jet. Except as noted otherwise the admissible working pressure is PN16.

*Throw distance full jet: 30 m.
Throw distance spray jet: 4,5 m.*

EINGANG: BSP-AUSSENGEWINDE INLET: BSP MALE THREAD

Eingang Inlet	Handgriff Pistol grip	LxBxH [mm] LxWxH [mm]	Gewicht [kg] Weight [kg]	AWG Id-Nr. AWG ID-No.
G 2" A		310x75x75	0,8	30377897
G 2" A	✓	310x75x180	1,2	60714897

EINGANG: STORZ INLET: STORZ

Eingang Inlet	Material Kupplung Material adapter	LxBxH [mm] LxWxH [mm]	Gewicht [kg] Weight [kg]	AWG Id-Nr. AWG ID-No.
52-C	AL	347x98x98	1,1	60426197
52-C	MS	347x98x98	1,6	60426199



ID 60426197

- BSP
- STORZ
- BI/BSRT
- DSP/AR
- GOST

! **Andere Modelle und Anschlussarten auf Anfrage**

Other types and connection systems on request



MEHRZWECKSTRAHLROHRE JET / SPRAY BRANCHPIPES

Mit Mehrzweckstrahlrohren nach DIN EN 15182-3 kann ausgehend von der Schließstellung, wahlweise Voll- oder Sprühstrahl abgegeben werden. Die Kennzeichnung der Schaltstellungen ist durch Symbole, sicht- und tastbar angebracht. Mehrzweckstrahlrohre mit Vollstrahlsperre „VSP“ dienen zum Schutz des Strahlrohrführers bei Brandbekämpfung in elektrischen Anlagen, sowie zur Vermeidung unnötiger Wasserschäden. Der Sprühstrahl ist bei Einhaltung der Sicherheitsabstände nicht elektrisch leitfähig. In die Schaltstellung Vollstrahl zu gelangen ist nur mit Betätigung der am Schalthebel angebrachten Arretierung möglich. Die Konstruktion ist einfach, wenig störanfällig und unempfindlich gegen Schmutz. Gereinigt werden kann das Strahlrohr leicht durch Umschalten der Strahlform. Sprühwinkel und Tropfengröße können durch Zwischenstellungen im Sprühstrahlbereich beliebig verändert werden. Mehrzweckstrahlrohre sind nicht für die Anwendung im Innenangriff geeignet.

The jet / spray branchpipes according to DIN EN 15182-3 make it possible to choose full jet or variable spray from the shut-off position. Symbols of the control settings - which can be seen or felt - are provided on the body. Branchpipes with full jet lock „VSP“ protect the fireman when fighting fires in electrical installations, as well as avoiding unnecessary water damage. Provided the safe distance is maintained, the spray is not electrical conductive, switch over to position jet is only possible by pressing the locking trigger on the handle. Simple, robust construction, not sensitive to dirt. Easy to flush simply by changing over from jet to spray pattern. Spray angle and droplet size can be variably selected in case spray position is set out of center. Not to be used for inside attack.

MEHRZWECKSTRAHLROHRE DM JET / SPRAY BRANCHPIPES DM

Der Sprühwinkel beträgt 8°. Die Durchflussmenge beträgt 25-55 l/min bei 6 bar. Soweit nicht anders vermerkt, ist der zulässige Betriebsdruck PN16 und die Kupplung aus Aluminium. Mehrzweckstrahlrohre eignen sich nicht für die Anwendung im Innenangriff.

Wurfweite im Vollstrahlmodus: 14 m.
Wurfweite im Sprühstrahlmodus: 8 m.

With spray angle of 8°. The flow rate at 6 bar is 25-55 l/min. Except as noted otherwise the admissible working pressure is PN16 and adapters are made of aluminium. Not to be used for inside attack.

*Throw distance full jet: 14 m.
Throw distance spray jet: 8 m.*

EINGANG: BSP-AUSSENGEWINDE

INLET: BSP MALE THREAD



Eingang Inlet	Ø Düse [mm] Ø nozzle [mm]	Ø Mundstück [mm] Ø tip [mm]	LxBxH [mm] LxWxH [mm]	Gewicht [kg] Weight [kg]	AWG Id-Nr. AWG ID-No.
G 1" A	6	4	270x48x100	0,4	60026833 ¹⁾
G 1" A	6	4	270x48x100	0,5	60319033

ID 63546033

EINGANG: STORZ

INLET: STORZ



Eingang Inlet	Ø Düse [mm] Ø nozzle [mm]	Ø Mundstück [mm] Ø tip [mm]	LxBxH [mm] LxWxH [mm]	Gewicht [kg] Weight [kg]	AWG Id-Nr. AWG ID-No.
25-D	6	4	300x55x105	0,5	30120633 ¹⁾
25-D	6	4	300x55x105	0,6	30095333

ID 30095333

1) Rohrstück, Düse und Mundstück aus kältebeständigem, schlagfestem Polyamid. / Pipe, nozzle and tip made of cold and impact resistant polyamide.

MEHRZWECKSTRAHLROHRE CM JET / SPRAY BRANCHPIPER CM

Der Sprühwinkel beträgt 15-20°. Die Durchflussmenge beträgt 130-230 l/min bei 6 bar, abhängig vom Durchmesser und der Düse des Mundstücks. Soweit nicht anders vermerkt, ist der zulässige Betriebsdruck PN16 und die Kupplung aus Aluminium. Mehrzweckstrahlrohre eignen sich nicht für die Anwendung im Innenangriff.

Wurfweite im Vollstrahlmodus: 27 m.
Wurfweite im Sprühstrahlmodus: 11 m.

With spray angle of 15-20°. The flow rate at 6 bar is 130-230 l/min depending on the diameter and jet of the nozzle tip. Except as noted otherwise the admissible working pressure is PN16 and adapters are made of aluminium. Not to be used for inside attack.

*Throw distance full jet: 27 m.
Throw distance spray jet: 11 m.*

EINGANG: BSP-AUSSENGEWINDE INLET: BSP MALE THREAD

Eingang Inlet	Ø Düse [mm] Ø nozzle [mm]	Ø Mundstück [mm] Ø tip [mm]	Vollstrahlsperre Full jet lock	LxBxH [mm] LxWxH [mm]	Gewicht [kg] Weight [kg]	AWG Id-Nr. AWG ID-No.
G 2" A	12	9		415x61x152	1,0	60103233 ¹⁾
G 2" A	12	9		415x61x152	1,1	60245433

EINGANG: STORZ INLET: STORZ

Eingang Inlet	Ø Düse [mm] Ø nozzle [mm]	Ø Mundstück [mm] Ø tip [mm]	Vollstrahlsperre Full jet lock	LxBxH [mm] LxWxH [mm]	Gewicht [kg] Weight [kg]	AWG Id-Nr. AWG ID-No.
38	12	9		445x78x155	1,3	60248733
52-C	12	9		445x98x165	1,2	30281433 ¹⁾
52-C	12	9		445x98x165	1,3	30000933
52-C	12	9	✓	450x98x165	1,4	30023933
65	12	9		450x118x175	1,4	60277133

EINGANG: BI MALE INLET: BI MALE

Eingang Inlet	Ø Düse [mm] Ø nozzle [mm]	Ø Mundstück [mm] Ø tip [mm]	LxBxH [mm] LxWxH [mm]	Gewicht [kg] Weight [kg]	AWG Id-Nr. AWG ID-No.
1½" m	12	9	445x70x155	1,3	60249233 ¹⁾
2½" m	12	9	453x80x161	1,5	60101633

EINGANG: DSP OHNE VERRIEGELUNG INLET: DSP WITHOUT LOCKING

Eingang Inlet	Ø Düse [mm] Ø nozzle [mm]	Ø Mundstück [mm] Ø tip [mm]	LxBxH [mm] LxWxH [mm]	Gewicht [kg] Weight [kg]	AWG Id-Nr. AWG ID-No.
40	12	9	461x76x160	1,2	60326633 ¹⁾
40	12	9	461x76x160	1,4	60263233

EINGANG: GOST INLET: GOST

Eingang Inlet	Ø Düse [mm] Ø nozzle [mm]	Ø Mundstück [mm] Ø tip [mm]	LxBxH [mm] LxWxH [mm]	Gewicht [kg] Weight [kg]	AWG Id-Nr. AWG ID-No.
50	12	9	438x100x170	1,3	60543533

1) Rohrstück, Düse und Mundstück aus kältebeständigem, schlagfestem Polyamid. / Pipe, nozzle and tip made of cold and impact resistant polyamide.



ID 30281433



ID 30000933



ID 30023933

MEHRZWECKSTRAHLROHRE BM JET / SPRAY BRANCHPIPER BM

Der Sprühwinkel beträgt 15-20°. Die Durchflussmenge beträgt 400 l/min bei 6 bar. Soweit nicht anders vermerkt, ist der zulässige Betriebsdruck PN16 und die Kupplung aus Aluminium. Mehrzweckstrahlrohre eignen sich nicht für die Anwendung im Innenangriff.

Wurfweite im Vollstrahlmodus: 32 m.
Wurfweite im Sprühstrahlmodus: 14 m.

With spray angle of 15-20°. The flow rate at 6 bar is 400 l/min. Except as noted otherwise the admissible working pressure is PN16 and adapters are made of aluminium. Not to be used for inside attack.

*Throw distance full jet: 32 m.
Throw distance spray jet: 14 m*

EINGANG: BSP-AUSSENGEWINDE INLET: BSP MALE THREAD

Eingang Inlet	Ø Düse [mm] Ø nozzle [mm]	Ø Mundstück [mm] Ø tip [mm]	Vollstrahlsperr Full jet lock	LxBxH [mm] LxWxH [mm]	Gewicht [kg] Weight [kg]	AWG Id-Nr. AWG ID-No.
G 2½" A	22	16		465x82x165	1,7	60245233

EINGANG: STORZ INLET: STORZ

Eingang Inlet	Ø Düse [mm] Ø nozzle [mm]	Ø Mundstück [mm] Ø tip [mm]	Vollstrahlsperr Full jet lock	LxBxH [mm] LxWxH [mm]	Gewicht [kg] Weight [kg]	AWG Id-Nr. AWG ID-No.
65	22	16		500x118x185	2,1	60277233
75-B	22	16		500x126x190	2,1	20105333
75-B	22	16	✓	500x126x190	2,3	20105133



ID 20105333

EINGANG: BI MALE INLET: BI MALE

Eingang Inlet	Ø Düse [mm] Ø nozzle [mm]	Ø Mundstück [mm] Ø tip [mm]	Vollstrahlsperr Full jet lock	LxBxH [mm] LxWxH [mm]	Gewicht [kg] Weight [kg]	AWG Id-Nr. AWG ID-No.
2½" m	22	16		514x92x169	2,1	60101733

EINGANG: DSP OHNE VERRIEGELUNG INLET: DSP WITHOUT LOCKING

Eingang Inlet	Ø Düse [mm] Ø nozzle [mm]	Ø Mundstück [mm] Ø tip [mm]	Vollstrahlsperr Full jet lock	LxBxH [mm] LxWxH [mm]	Gewicht [kg] Weight [kg]	AWG Id-Nr. AWG ID-No.
65	22	16		500x108x180	2,2	60300133

- BSP
- STORZ
- BI/BSRT
- DSP/AR
- GOST

! **Andere Modelle und Anschlussarten auf Anfrage**
Other types and connection systems on request



MEHRZWECKSTRAHLROHRE MIT MANNSCHUTZBRAUSE JET / SPRAY BRANCHPIPES WITH WATER CURTAIN

Bei der Ausführung mit Mannschutzbrause kann zusätzlich zu Voll- und Sprühstrahl ein Wasser-schleier erzeugt werden, der den Strahlrohrführer vor Rauch und Hitze schützt. Die Mannschutzbrause ist ringförmig hinter der Düse angebracht. Durch einen, auch unter Druck leicht drehbaren Stelling, ist der Austrittswinkel der Brause von 0° - 160° veränderlich. In Gefahrenmomenten ist mit einem einzigen Handgriff der gesamte Wasserfluss abge-sperrt, gleichgültig, ob Voll- oder Sprühstrahl eingestellt war und unabhängig von der Stellung der Mannschutzbrause.

To protect fireman when holding the branchpipe against heat and smoke, a water curtain can be added to the full and spray jet. The water curtain element is arranged annularly behind the nozzle. By means of an adjusting ring which can be turned easily, also under pressure, the outlet angle can be varied between 0° and 160°. In moments of danger the entire water flow can be shut-off with a single motion, irrespective of whether the full jet or spray jet had been selected and independently of setting of the water curtain.

MEHRZWECKSTRAHLROHR CMM JET / SPRAY BRANCHPIPES CMM

Der Sprühwinkel beträgt 15-20°, mit Mannschutzbrause bis 160°. Die Durchflussmenge beträgt 130-230 l/min bei 6 bar, abhängig vom Durchmesser und der Düse des Mundstücks. Mit Mannschutzbrause beträgt die Durchflussmenge 290-400 l/min. Soweit nicht anders vermerkt, ist der zulässige Betriebsdruck PN16 und die Kupplung aus Aluminium.

With spray angle of 15-20°, with water curtain up to 160°. The flow rate at 6 bar is 130-230 l/min depending on the diameter and jet of the nozzle tip. Flow rate with water curtain 290-400 l/min. Except as noted otherwise the admissible working pressure is PN16 and adapters are made of aluminium.

Wurfweite im Vollstrahlmodus: 27 m.
Wurfweite im Sprühstrahlmodus: 13 m.

*Throw distance full jet: 27 m.
Throw distance spray jet: 13 m.*

EINGANG: BSP-AUSSENGEWINDE INLET: BSP MALE THREAD

Eingang Inlet	Ø Düse [mm] Ø nozzle [mm]	Ø Mundstück [mm] Ø tip [mm]	Vollstrahlsperr Full jet lock	LxBxH [mm] LxWxH [mm]	Gewicht [kg] Weight [kg]	AWG Id-Nr. AWG ID-No.
G 2" A	12	9		415x90x165	1,6	60245133

EINGANG: STORZ INLET: STORZ

Eingang Inlet	Ø Düse [mm] Ø nozzle [mm]	Ø Mundstück [mm] Ø tip [mm]	Vollstrahlsperr Full jet lock	LxBxH [mm] LxWxH [mm]	Gewicht [kg] Weight [kg]	AWG Id-Nr. AWG ID-No.
52-C	12	9		450x98x165	1,8	30235833
52-C	12	9	✓	450x98x165	1,8	30235733
65	12	9		450x118x175	1,9	60324433



ID 30235833

EINGANG: BI MALE INLET: BI MALE

Eingang Inlet	Ø Düse [mm] Ø nozzle [mm]	Ø Mundstück [mm] Ø tip [mm]	Vollstrahlsperr Full jet lock	LxBxH [mm] LxWxH [mm]	Gewicht [kg] Weight [kg]	AWG Id-Nr. AWG ID-No.
2½" m	12	9		457x90x165	1,9	60249433

MEHRZWECKSTRAHLROHR BMM JET / SPRAY BRANCHPIPER BMM

Der Sprühwinkel beträgt 15-20°, mit Mannschutzbrause bis 160°. Die Durchflussmenge beträgt 400 l/min, mit Mannschutzbrause 660-950 l/min bei 6 bar. Soweit nicht anders vermerkt, ist der zulässige Betriebsdruck PN16 und die Kupplung aus Aluminium.

Wurfweite im Vollstrahlmodus: 32 m.
Wurfweite im Sprühstrahlmodus: 14 m.

*With spray angle of 15-20°, with water curtain up to 160°.
The flow rate at 6 bar is 400 l/min with water curtain 660-950 l/min. Except as noted otherwise the admissible working pressure is PN16 and adapters are made of aluminium*

*Throw distance full jet: 32 m.
Throw distance spray jet: 14 m.*

EINGANG: BSP-AUSSENGEWINDE

INLET: BSP MALE THREAD

Eingang Inlet	Ø Düse [mm] Ø nozzle [mm]	Ø Mundstück [mm] Ø tip [mm]	Vollstrahlsperre Full jet lock	LxBxH [mm] LxWxH [mm]	Gewicht [kg] Weight [kg]	AWG Id-Nr. AWG ID-No.
G2½" A	22	16		465x82x165	2,2	60244933

EINGANG: STORZ

INLET: STORZ

Eingang Inlet	Ø Düse [mm] Ø nozzle [mm]	Ø Mundstück [mm] Ø tip [mm]	Vollstrahlsperre Full jet lock	LxBxH [mm] LxWxH [mm]	Gewicht [kg] Weight [kg]	AWG Id-Nr. AWG ID-No.
75-B	22	16		500x126x190	2,6	20116133
75-B	22	16	✓	500x126x190	2,7	20071633



ID 20116133

EINGANG: BI MALE

INLET: BI MALE

Eingang Inlet	Ø Düse [mm] Ø nozzle [mm]	Ø Mundstück [mm] Ø tip [mm]	Vollstrahlsperre Full jet lock	LxBxH [mm] LxWxH [mm]	Gewicht [kg] Weight [kg]	AWG Id-Nr. AWG ID-No.
2½" m	22	16		470x90x185	2,5	60461133



1

HR

HR

81-1768

- BSP
- STORZ
- BI/BSRT
- DSP/AR
- GOST

! **Andere Modelle und Anschlussarten auf Anfrage**
Other types and connection systems on request



SONDERSTRAHLROHRE SPECIAL APPLICATION NOZZLES

Strahlrohre für besondere Einsatzzwecke.

Nozzles for special applications.



FIRE-EX STRAHLROHR UND KARTUSCHENHALTER FIRE-EX NOZZLE AND CARTRIDGE ADAPTER

Kartuschenhalter oder Strahlrohr mit nachfüllbarer Kartusche. Das in der Kartusche enthaltene Netzmittel löst sich beim Durchfluss von Wasser und bricht dessen Oberflächenspannung. Dies erleichtert das Eindringen des Wassers in poröse bis schwer wasserdurchlässige Stoffe, wie Textilien, Schaumstoffe, Styropor, Holz, Heu, Natur- und Kunststofffasern. Das Netzmittel hat auch eine reinigende Wirkung. Fire-Ex hat sich deshalb beim Lösen von Restölen bei Maschinen, Fahrzeugen und Fahrbahnen bewährt. Die löslichen Feststoffe werden mit 0,02 % gemischt und sind gem. EG-Richtlinien nicht umweltbelastend.

Cartridge adapter or nozzle with refillable soap cartridge. The wetting agent dissolves when water passes through and break its surface tension. This facilitates the penetration of the water into porous to low-permeability substances, such as textiles, foam materials, styropor, wood, hay, natural or synthetic fibres. The wetting agent also has a cleaning effect. Fire-Ex has therefore proved successful for dissolving residual oils from machines, vehicles and traffic surfaces. The soluble solids are mixed with 0,02 % and are non-polluting in accordance with EC recommendations.

FIRE-EX 3000 KARTUSCHENHALTER FIRE-EX 3000 CARTRIDGE ADAPTER



Eingang Inlet	Ausgang Outlet	Zumischrate [%] Admixing rate [%]	Reichweite [l] Range [l]	LxBxH [mm] LxWxH [mm]	Gewicht [kg] Weight [kg]	AWG Id-Nr. AWG ID-No.
52-C	52-C	0,02	3.000	435x100x100	3,4	20212433

ID 20212433

FIRE-EX 3000 STRAHLROHR FIRE-EX 3000 NOZZLE



Eingang Inlet	Zumischrate [%] Admixing rate [%]	Reichweite [l] Range [l]	LxBxH [mm] LxWxH [mm]	Gewicht [kg] Weight [kg]	AWG Id-Nr. AWG ID-No.
52-C	0,02	3.000	750x100x290	5,2	60465533

ID 60465533

FIRE-EX TURBO 1000 KARTUSCHENHALTER FIRE-EX TURBO 1000 CARTRIDGE ADAPTER



Passend für Turbo-Spritze Suitable for Turbo nozzle	Gewicht [kg] Weight [kg]	AWG Id-Nr. AWG ID-No.
2130 ¹⁾ , 2235, 2400, 2475, 2750, 2950, Turbo-Twist	0,02	30079959 ¹⁾

ID 30079959

ZUBEHÖR FÜR FIRE-EX ACCESSORIES FOR FIRE-EX

NETZMITTEL FIRE-EX WETTING AGENT FIRE-EX



ID 60465699



ID 50409699

Passend für Größe Suitable for size	Stück/Packung Pieces/bag	Reichweite [l] Range [l]	Gewicht [kg] Weight [kg]	AWG Id-Nr. AWG ID-No.
Fire-Ex 3000	6	3.000	5,0	60465699
Fire-Ex Turbo 1000	20	1.000	2,4	50409699

1) Passend für Turbo-Spritze 2130 (BG 1) ab Baujahr 2018. / Suitable for Turbo Nozzle 2130 (size 1) since year of manufacture 2018.

LÖSCHLANZEN EXTINGUISHING LANCES

Zur Bekämpfung von Bränden auf Müll- und Kohlehalden, Heu- und Strohhaufen, Getreidesilos und schwer zugänglichem Stapelgut. Gezieltes und wirkungsvolles Heranführen des Löschwassers an die in der Tiefe schwelenden Brandnester. Wasserdurchfluss bei freiem Austritt: 540 l/min bei 5 bar und 680 l/min bei 8 bar.

For firefighting in rubbish and coal dumps, in stacks of hay and straw, in grain silos and stacked goods which are hard to reach. The lances allow effective direction of water to the centres of fires located at lower levels. Flow rate at free outlet: 540 l/min at 5 bar and 680 l/min at 8 bar.

EINGANG: BSP-AUSSENGEWINDE INLET: BSP MALE THREAD

Eingang Inlet	Durchfluss / 5 bar [l/min] Flow rate / 5 bar [l/min]	Durchfluss / 8 bar [l/min] Flow rate / 8 bar [l/min]	LxBxH [mm] LxWxH [mm]	Gewicht [kg] Weight [kg]	AWG Id-Nr. AWG ID-No.
G 2" A	540	680	1575x170x140	6,6	60159533

EINGANG: STORZ INLET: STORZ

Eingang Inlet	Durchfluss / 5 bar [l/min] Flow rate / 5 bar [l/min]	Durchfluss / 8 bar [l/min] Flow rate / 8 bar [l/min]	LxBxH [mm] LxWxH [mm]	Gewicht [kg] Weight [kg]	AWG Id-Nr. AWG ID-No.
52-C	540	680	1600x170x140	6,9	30132633



ID 30132633

ZERSTÄUBERSTRAHLROHRE MIT DRALLDÜSEN WATER SPRAY NOZZLE WITH TWIST NOZZLES

Guter Löscheffekt und starke Kühlwirkung durch intensive Wasserzerstäubung. Besonders geeignet zur Bekämpfung von brennenden Flüssigkeiten wie Öle und Lacke. Einsetzbar in Nieder- und Hochspannungsanlagen. Sprühkegel 150°.

Good extinguishing efficiency and strong cooling effect through intensive water atomization. Particularly suitable for extinguishing burning liquids such as oils and paints. Suitable for use in low- and high voltage installations. Spray angle 150°.

Wasserdurchfluss 300 l/min bei 5 bar und 400 l/min bei 8 bar.
Mittlere Wurfweite 9 m bei 5 bar und 11 m bei 8 bar.

*Water flow rate 300 l/min at 5 bar and 400 l/min at 8 bar.
Average throw distance at 9 m at 5 bar and 11 m at 8 bar.*

EINGANG: BSP-AUSSENGEWINDE INLET: BSP MALE THREAD

Eingang Inlet	Durchfluss / 5 bar [l/min] Flow rate / 5 bar [l/min]	Durchfluss / 8 bar [l/min] Flow rate / 8 bar [l/min]	LxBxH [mm] LxWxH [mm]	Gewicht [kg] Weight [kg]	AWG Id-Nr. AWG ID-No.
G 2" A	300	400	455x250x232	3,0	60338733 ¹⁾

EINGANG: STORZ INLET: STORZ

Eingang Inlet	Durchfluss / 5 bar [l/min] Flow rate / 5 bar [l/min]	Durchfluss / 8 bar [l/min] Flow rate / 8 bar [l/min]	LxBxH [mm] LxWxH [mm]	Gewicht [kg] Weight [kg]	AWG Id-Nr. AWG ID-No.
52-C	300	400	480x250x232	3,1	60141233 ¹⁾



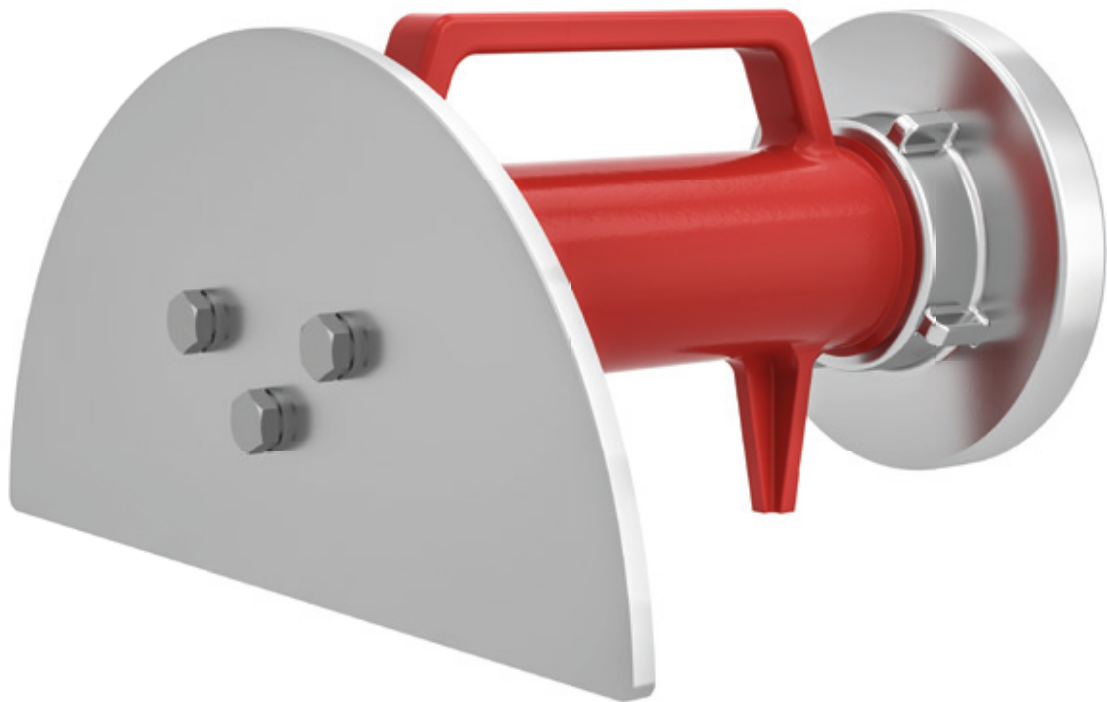
ID 60141233

1) Kurze, gerade Ausführung. / Short version, straight.



- BSP
- STORZ
- BI/BSRT
- DSP/AR
- GOST

! **Andere Modelle und Anschlussarten auf Anfrage**
Other types and connection systems on request



➤ WASSERSCHILDE WATER SHIELDS

Zur Errichtung großer Wasserschleier oder einer Wasserwand, zum Schutz gegen Gase, Rauch und zur Kühlung von Objekten. Aneinandergereiht lassen sich breite Sperrungen aufbauen.

To build up large water veils or a water wall, to protect against gases, smoke and to cool objects. Several units can be linked up for wide water screen.



WASSERSCHILDE WATER SHIELDS

EINGANG: BSP-AUSSENGEWINDE INLET: BSP MALE THREAD

Eingang Inlet	Durchfluss / 5 bar [l/min] Flow rate / 5 bar [l/min]	Wurfbreite bei 8 bar [m] Throw width [m]	Wurfhöhe bei 8 bar [m] Throw height [m]	LxBxH [mm] LxWxH [mm]	Gewicht [kg] Weight [kg]	AWG Id-Nr. AWG ID-No.
G 2" A	500	24	7	215x210x125	0,8	60794133
G 2" A	800	27	9	215x210x120	0,8	60336633
G 2" A	1400	31	10	215x260x135	1,1	60343333

EINGANG: STORZ INLET: STORZ



ID 30368033

Eingang Inlet	Durchfluss / 5 bar [l/min] Flow rate / 5 bar [l/min]	Wurfbreite bei 8 bar [m] Throw width [m]	Wurfhöhe bei 8 bar [m] Throw height [m]	LxBxH [mm] LxWxH [mm]	Gewicht [kg] Weight [kg]	AWG Id-Nr. AWG ID-No.
52-C	500	24	7	240x210x125	1,1	60794233
52-C	800	27	9	240x210x120	1,1	30365233
65	800	27	9	240x210x120	1,1	60393233
65	1400	31	10	240x260x135	1,5	60393033
75-B	1400	31	10	240x260x135	1,5	30368033

EINGANG: BI MALE INLET: BI MALE

Eingang Inlet	Durchfluss / 5 bar [l/min] Flow rate / 5 bar [l/min]	Wurfbreite bei 8 bar [m] Throw width [m]	Wurfhöhe bei 8 bar [m] Throw height [m]	LxBxH [mm] LxWxH [mm]	Gewicht [kg] Weight [kg]	AWG Id-Nr. AWG ID-No.
2½" m	800	27	9	250x210x125	1,0	60336733
2½" m	1400	31	10	250x260x135	1,2	60415233

EINGANG: DSP OHNE VERRIEGELUNG INLET: DSP WITHOUT LOCKING

Eingang Inlet	Durchfluss / 5 bar [l/min] Flow rate / 5 bar [l/min]	Wurfbreite bei 8 bar [m] Throw width [m]	Wurfhöhe bei 8 bar [m] Throw height [m]	LxBxH [mm] LxWxH [mm]	Gewicht [kg] Weight [kg]	AWG Id-Nr. AWG ID-No.
40	500	24	7	263x210x125	1,1	60793233
40	800	27	9	263x210x125	1,1	60481633
65	1400	31	10	240x260x135	1,5	60670833

EINGANG: GOST INLET: GOST

Eingang Inlet	Durchfluss / 5 bar [l/min] Flow rate / 5 bar [l/min]	Wurfbreite bei 8 bar [m] Throw width [m]	Wurfhöhe bei 8 bar [m] Throw height [m]	LxBxH [mm] LxWxH [mm]	Gewicht [kg] Weight [kg]	AWG Id-Nr. AWG ID-No.
50	800	27	9	230x210x125	1,1	62029133